



Braukmann

VF06

Zawór napełniający
dla zamkniętych systemów grzewczych

ZASTOSOWANIE

Zawór napełniający VF06 umożliwia łatwe i bezpieczne napełnianie i uzupełnianie zamkniętych instalacji grzewczych. W obudowie zaworu zabudowany jest regulator ciśnienia, zawór zwrotny i zawór odcinający. Odpowiedni króciec umożliwia zamontowanie manometru (dostępny jako akcesoria), aby zapewnić dokładny pomiar ciśnienia w instalacji po napełnieniu.

DOPUSZCZENIA

- DIN/DVGW- certyfikowany zawór zwrotny

WŁAŚCIWOŚCI

- Kompensacja ciśnienia wejściowego - zmiany ciśnienia na wejściu nie mają wpływu na ciśnienie wyjściowe
- Nastawianie ciśnienia za pomocą pokrętła nastawczego
- Możliwość odcięcia przepływu pokrętłem nastawczym
- Wbudowany zawór odcinający
- Korpus z gwintem zewnętrznym i wewnętrznym



DANE TECHNICZNE

Przyłącze / Wielkość	
Przyłącze wlotowe:	R 1/2" gw. wewnętrzny, R 3/4" gw. zewnętrzny
Przyłącze wylotowe:	R 1/2" gw. wewnętrzny, R 3/4" gw. zewnętrzny
Zakres ciśnienia	
Maks. ciśn. pracy:	16 bar
Ciśnienie wylotowe:	1,0 - 3,0 bar
Nastawa fabryczna:	1,5 bar
Temperatura pracy	
Maks. temperatura medium:	40 °C (zgodnie z PN-EN 1567)
Maks. temperatura medium:	70 °C (przy maks. ciśnieniu pracy 10 bar)

BUDOWA

Przeгляд	Elementy	Materiały	
	1	Pokrętko nastawcze	Wysokiej jakości materiał syntetyczny
	2	Ostona sprężyny	Wysokiej jakości materiał syntetyczny
	3	Korpus z gniazdem pod manometr	Mosiądz odporny na odcynkowanie
	Pozostałe elementy		
		Wkład redukcyjny	Wysokiej jakości materiał syntetyczny
		Membrana	Wzmocniony NBR
		Wkład zaworu zwrotnego	Odporny na temperaturę materiał syntetyczny
		Wkład zaworu odcinającego	Wysokiej jakości materiał syntetyczny
		Sprężyna regulacyjna	Stal sprężynowa
		Uszczelnienie	NBR

ZASADA DZIAŁANIA

Regulacja ciśnienia oparta jest na zasadzie równowagi sił działających na membranę: z jednej strony wynikającej z napięcia sprężyny a z drugiej – sił parcia od ciśnienia po redukcji. Ciśnienie wejściowe nie wpływa na otwieranie ani zamykanie zaworu. Dlatego wahania ciśnienia wejściowego nie wpływają na ciśnienie wyjściowe (kompensacja ciśnienia). Wbudowany zawór zwrotny zabezpiecza przepływ wody pitnej tylko w jednym kierunku. Ciśnienie różnicowe uchyla wkład zaworu pokonując siłę sprężyny.

TRANSPORT I MAGAZYNOWANIE

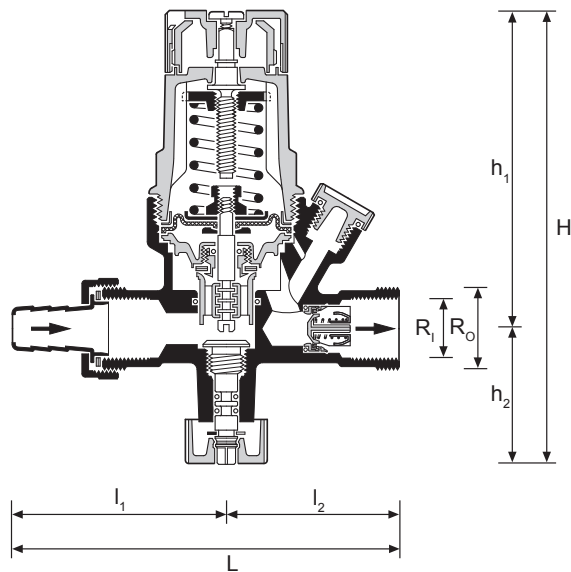
Przechowywać produkty w oryginalnych opakowaniach dopóki nie należy je rozpakować przed ich montażem. Podczas transportu i magazynowania zachować poniższe warunki:

Parametr	Wartość
Otoczenie:	Czyste, suche i bezpyłowe
Min. temp. otoczenia:	5 °C
Maks. temp. otoczenia:	55 °C
Min. wilgotność otoczenia:	25 % *
Maks. wilgotność względna otoczenia	85 % *

* bez kondensacji

WYMIARY

Przeгляд



Parametry		Wielkości
Wielkość przyłącza:	R ₁ / R ₀	1/2" / 3/4"
Wymiary:	mm	
	H	144
	h ₁	101
	h ₂	43
	L	122.5
	l ₁	67.5
	l ₂	55
Ciężar:	kg	0.6

OZNACZENIA KATALOGOWE

Poniżej przedstawiono niezbędne informacje potrzebne do zamówienia odpowiedniego produktu.

Przy zamawianiu należy zawsze powoływać się na typ, numer zamówieniowy lub numer części..

Opcje zamówienia

Zawór dostępny jest w następujących wielkościach: 1/2"

- Wykonanie standardowe

		VF06-...A	VF06-...B
Typ przyłącza:	Ze złączką pod wąż	•	–
	Ze złączką gwintowaną	–	•

Uwaga: ... = należy wpisać wielkość zaworu

Uwaga: Przykład numeru zamówieniowego zaworu 1/2" typ A: VF06-1/2A

Akcesoria

	Opis	Wielkość	Nr katalogowy
	MF126-A4 Manometr Wielkość obudowy \varnothing 63 mm, z króćcem gwintowanym G 1/4"		
	Zakres 0 - 4 bary, z czerwoną wskazówką przy 1,5 bary, czerwonym znacznikiem przy 2,5 bary i zielonym polem między 1,5 a 2,5 bary		MF126-A4
	0903454 Kompletna złączka do montażu węża Z końcówką pod wąż, z uszczelką		
			0903454
	VST06A Złączka gwintowana		
		1/2"	VST06-1/2A
		3/4"	VST06-3/4A
		1"	VST06-1A
		1 1/4"	VST06-11/4A
		1 1/2"	VST06-11/2A
	ZR06K Dwuoczkowy klucz Do demontażu osłony sprężyny i osłony filtra		
			ZR06K

Części zamienne

Zawór napełniający VF06, produkowany od 1998 roku

Przeгляд	Opis	Wielkość	Nr katalogowy
	1 Ośłona sprężyny		0903445
	2 Wkład zaworu (bez filtra)	1/2"	D06FA-1/2
	3 Zawór zwrotny		2166200
	4 Korek z uszczelnieniem O-ring R ¹ / ₄ " (5 szt.)		S06K-1/4