



Braukmann FV300

Zawór napętniający

ZASTOSOWANIE

Zawór napętniający FV 300 może być zastosowany we wszystkich typach instalacji zasilania w wodę, do napełniania zbiorników i cystern. Jest sterowany poziomem czynnika przez zawór pływakowy i rurki impulsowe.

Zawór napętniający FV 300 jest zabezpieczony przed ciągłym napełnianiem poprzez zastosowanie zaworu pilotowego, dzięki któremu otwarcie i zamknięcie zaworu dostosowane jest do wybranego zakresu poziomu lustra wody. Zawory pilotowe zamawiane oddzielnie według wymaganych zakresów regulacji.

CERTYFIKATY

- DVGW
- WRAS (do temp. 23 °C)




WŁAŚCIWOŚCI

- Duże przepływy
- Powierzchnie zewnętrzne i wewnętrzne korpusu powlekane proszkiem toksykologicznie bezpiecznym
- Wbudowany układ regulacyjny z zaworami kulowymi
- Wbudowany filtr do wody
- Działanie zaworu nie wymaga energii zewnętrznej
- Zwarta konstrukcja
- Mały ciężar
- Wszystkie materiały posiadają dopuszczenia na wodę pitną

DANE TECHNICZNE

Media	
Medium:	Woda pitna
Przyłącze/Wielkość	
Wielkość przetłacza:	DN50 - DN450
Zakresy ciśnień	
Maks. ciśnienie pracy:	16 bar
Ciśnienie nominalne	PN16
Min. ciśnienie wstępne:	0,7 bar + ciśnienie wynikające z różnicy wysokości pomiędzy pływakiem a zaworem
Temperatura pracy	
Maks. temperatura medium:	80 °C
Zakres regulacji	
Zakres przetłaczania pomiędzy poziomami:	z pilotem pływaka 70 - 550 5 - 160 cm z pilotem pływaka 70 - 610 5 - 40 cm

BUDOWA

Przeгляд	Elementy	Materiały	
	1	Korpus z kołnierzami wg ISO 7005-2 / PN-EN 1092-2	Żeliwo sferoidalne (ISO 1083), powlekane
	2	2 zawory pilotowe 70 - 550 oraz 70 - 610 (zamawiane oddzielnie)	Wysokiej jakości materiały syntetyczne Mosiężny korpus pływaków
	3	Obwód sterujący z samoczyszczącym filtrem i zaworami kulowymi na wlocie i wylocie, o długości 12m oraz średnicy 3/8"	Wysokiej jakości materiały syntetyczne
Pozostałe elementy			
	Pokrywa	Żeliwo sferoidalne (ISO 1083), powlekane	
	Kołnierz membrany	Żeliwo sferoidalne (ISO 1083), powlekane	
	Membrana	EPDM	
	Sprężyna	Stal nierdzewna	
	Stożek regulacyjny	Stal nierdzewna	
	Gniazdo zaworu	Stal nierdzewna	
	Zaciski przewodów	Mosiądz	
	Korpus zaworu pilotowego	Mosiądz	
	Wkład filtra	Stal nierdzewna	
	Uszczelnienie	EPDM	

ZASADA DZIAŁANIA

Przy braku ciśnienia zawór przeponowy jest zamknięty. Kiedy zaczyna się przepływ woda wpływa do części wejściowej pod grzyb zaworu i wzrastające ciśnienie otwiera zawór. Jeśli woda w zbiorniku osiąga zadany poziom wtedy zawór pływakowy zamyka się. Ciśnienie we wlotowej części komory przeponowej wzrasta i zamyka zawór przeponowy. Jeśli poziom wody opada, zawór pływakowy otwiera się, ciśnienie w komorze nad membraną spada i ciśnienie na wejściu otwiera zawór przeponowy na tak długo, aż zostanie osiągnięty zadany poziom wody w zbiorniku.

TRANSPORT I MAGAZYNOWANIE

Przechowywać produkty w oryginalnych opakowaniach dopóki nie należy je rozpakować przed ich montażem. Podczas transportu i magazynowania zachować poniższe warunki:

Parametr	Wartość
Otoczenie:	Czyste, suche i bezpyłowe
Min. temp. otoczenia:	5 °C
Maks. temp. otoczenia:	55 °C
Min. wilgotność otoczenia:	25 % *
Maks. wilgotność względna otoczenia	85 % *

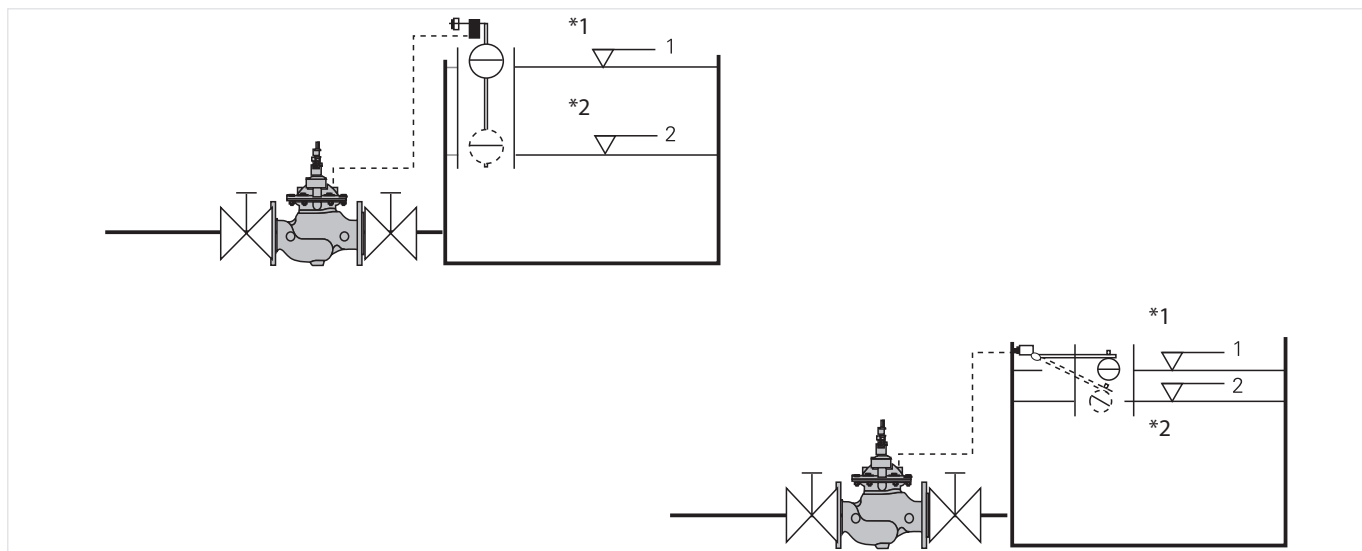
* bez kondensacji

ZASADY INSTALACJI

Warunki montażu

- Zamontować zawory odcinające
- Przed zaworem zainstalować filtr skośny:
 - zabezpieczający przed większymi zanieczyszczeniami
 - zachować właściwy kierunek przepływu (wskazany na korpusie)
- Miejsce montażu powinno być zabezpieczone przed mrozem oraz łatwo dostępne, aby
 - zapewnić łatwość odczytu z manometrów
 - ułatwić serwis i czyszczenie
- Zapewnić prosty odcinek rury przed zaworem, co najmniej o długości 3 średnic oraz za zaworem, co najmniej o długości 5 średnic nominalnych zaworu (zgodnie z normą PN-EN 806-2)
- Opcjonalnie zainstalować zawór bezpieczeństwa SV300
- Zawór wymaga regularnego serwisu zgodnie z normą PN-EN 806-5

Przykładowy montaż



Rys. 1 Standardowy przykład montażu zaworu napełniającego

*1 zamknięty

*2 otwarty

Zalecana odległość między zaworem FV300, a płytakiem do około 10 m. Możliwe zastosowanie przewodów o średnicy 1/2" oraz 3/8".

Wielkości przyłącza:	2"	2 1/2"	3"	4"	6"	8"	10"	12"	14"	16"	18"
Odległość w mm (W*):	100	110	120	130	160	190	220	250	270	310	330

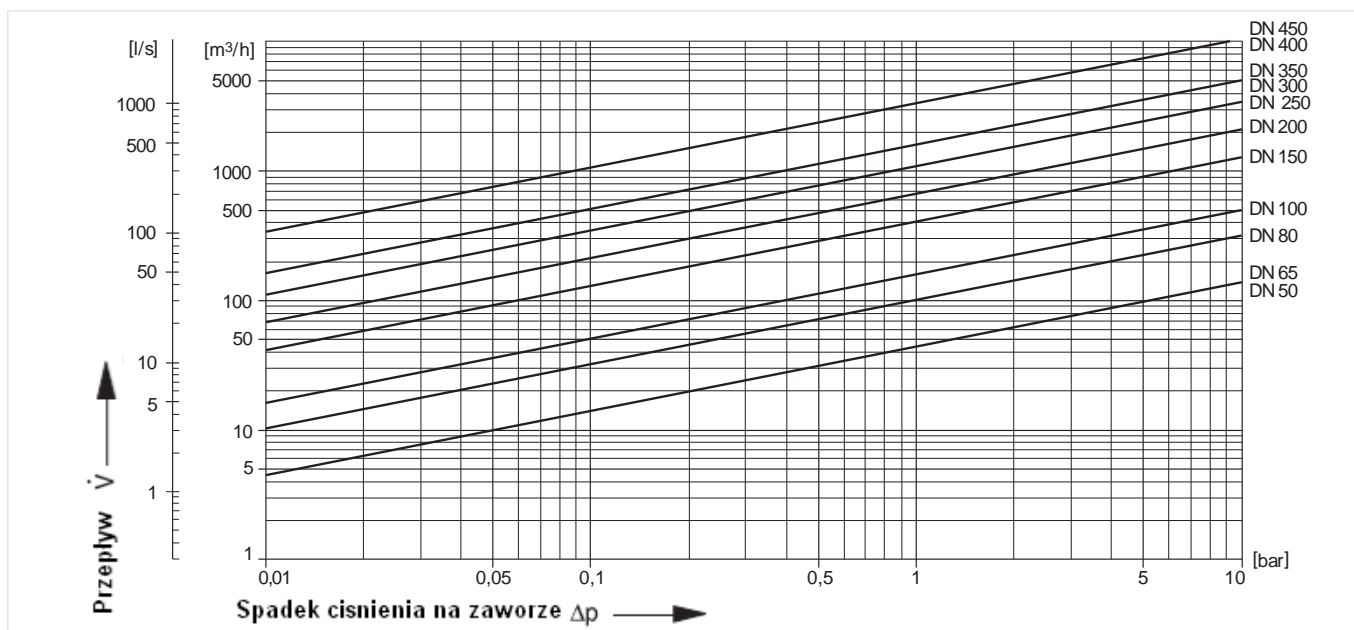
* Wymagana odległość montażowa między osią przewodu rurowego a otoczeniem w zależności od wielkości przyłącza.

PODSTAWOWE DANE TECHNICZNE

Wartość współczynnika kvs

Wielkości przyłącza:	50	65	80	100	150	200	250	300	350	400	450
k _{vs} (m ³ /h):	43	43	103	167	407	676	1160	1600	2000	3000	3150
Przepływ (Q _{max}) w m ³ /h przy V=5.5 m/s:	40	40	100	160	350	620	970	1400	1900	2500	3100

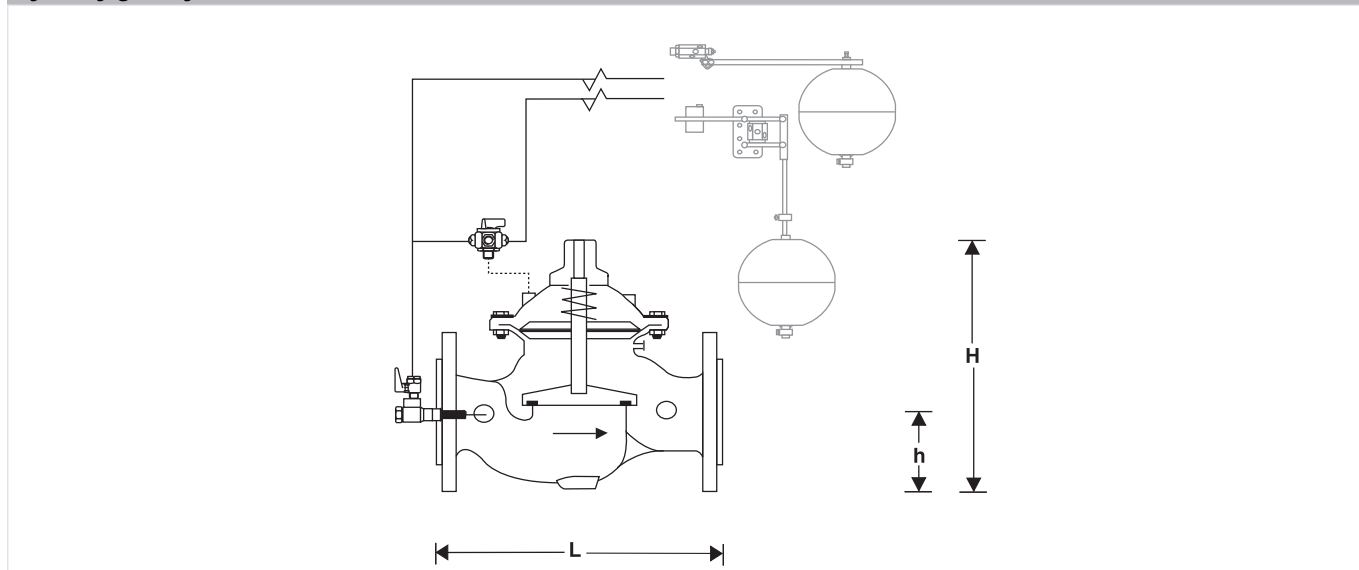
Charakterystyka przepływu



Rys. 2 Spadek ciśnienia w zależności od wielkości przepływu dla różnych wielkości

Wymiary

Wymiary gabarytowe



Parametr		Wartość											
Wielkość przyłącza:	DN	50	65	80	100	150	200	250	300	350	400	450	
Ciężar z zaw. pilotowym:	kg	14,0	15,0	24,0	39,0	82,0	159,0	247,0	407,0	512,0	824,0	947,0	
Ciężar bez zaworu pilotowego:	kg	12,0	13,0	22,0	37,0	80,0	157,0	245,0	405,0	510,0	822,0	945,0	
Wymiary:	L	230	292	310	350	480	600	730	850	980	1100	1200	
	H	270	280	330	350	480	570	730	870	910	1150	1170	
	h	83	93	100	110	143	173	205	230	260	290	310	

Uwaga: Wszystkie wymiary w mm o ile nie podano inaczej.

OZNACZENIA KATALOGOWE

Poniżej przedstawiono niezbędne informacje potrzebne do zamówienia odpowiedniego produktu.

Przy zamawianiu należy zawsze powoływać się na typ, numer zamówieniowy lub numer części.

Opcje zamówienia

Zawór jest dostępny w następujących wielkościach: DN50, 60, 80, 100, 150, 200, 250, 300, 350, 400, 450. • Wykonanie standardowe




		FV300-...A
Przyłącze:	Kołnierz PN16, ISO 7005-2, EN 1092-2	•

Uwaga: ... = należy wpisać wielkość zaworu

Przykład: zamówienie zaworu z przyłączem DN50, PN16: DH300-50A

Zawory pilotowe należy zamawiać oddzielnie

Akcesoria

	Opis	Wielkość	Nr katalogowy
	70-550 Zawór pilotowy pływaka Zakres regulacji 5 - 160 cm		
			70-550
	70-610 Zawór pilotowy pływaka Zakres regulacji 5 - 40 cm		
			70-610
	EXF125-A Przeciwołńierz DN125 Adapter kołńierzowy DN100 na DN125 Żeliwo sferoidalne, PN16 wg ISO 7005-2 oraz EN1092-2. Całkowity wymiar montażowy z przeciwołńierzami (bez śrub) dla DN125 L=416mm, deklaracja DVGW, wraz ze śrubami, nakrętkami i pierścienia uszczelniającego.		
			EXF125-A

Części zamienne

Zawór napętniający FV300, produkcja od 2002

Przeгляд	Opis	Wielkość	Nr katalogowy
	1 Zestaw uszczelnienia		
		DN50	0903750
		DN65	0903751
		DN80	0903752
		DN100	0903753
		DN150	0903754
		DN200	0903755
		DN250	0903756
		DN300	0903757
		DN350	0903758
	DN400	0903759	
	DN450	0903760	