



Braukmann CA295

Izolatory przepływów zwrotnych

Wersja gwintowana

ZASTOSOWANIE

Izolatory przepływu zwrotnego służą do ochrony systemów wody pitnej przed możliwością skażenia spowodowaną zalewarowaniem zwrotnym lub ciśnieniowym przepływem zwrotnym.

Zawory zapewniają ochronę do 3 klasy zanieczyszczenia wg normy EN 1717.

CERTYFIKATY

- NF
- WRAS
- KIWA
- BELGAQUA

WŁAŚCIWOŚCI

- Wbudowany filtr
- Kompaktowa konstrukcja
- Bezproblemowy dostęp do wszystkich części wewnętrznych
- Mała strata ciśnienia i duża przepustowość
- Posiada dopuszczenia na wodę pitną
- Spełnia zalecenia KTW dla wody pitnej
- Zatwierdzone przez TÜV LGA dla niskiego poziomu hałasu, grupa 2
- Testowany zgodnie z EN 14367
- Wszystkie materiały posiadają dopuszczenia na wodę pitną



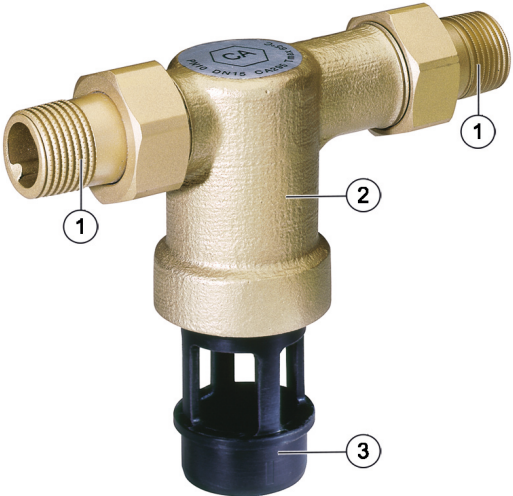
kiwa



DANE TECHNICZNE

Media	
Medium:	Woda pitna
Zakres ciśnienia	
Dopuszczalne ciśn. wlotowe:	1,5 - 10 bar
Temperatura robocza	
Maks. temperatura czynnika:	do 65 °C (WRAS max. 60 °C)
Specyfikacja	
Pozycja montażu:	poziomo, zaworem spustowym do dołu
Przyłącze spustowe:	HT 40

BUDOWA

Przeгляд	Elementy	Materiały
	1 Złączki śrubunkowe	Mosiądz
	2 Korpus	Mosiądz odporny na odcynkowanie
	3 Przyłącze spustowe	Wysokojakościowe tworzywo sztuczne
	Pozostałe elementy	
	Wbudowany filtr	Stal nierdzewna
	Wkładka zaworowa	Wysokojakościowe tworzywo sztuczne
	Zawór zwrotny wylotowy	Wysokojakościowe tworzywo sztuczne
	Uszczelki	EPDM

ZASADA DZIAŁANIA

Izolator przepływu zwrotnego typu CA podzielony jest na trzy strefy: wlotową, środkową i wylotową. Jeśli różnica ciśnienia pomiędzy strefą wlotową i środkową spadnie poniżej 10% ciśnienia wlotowego, zawór spustowy otwiera się do atmosfery. Woda ze strefy środkowej wypływa na zewnątrz. Pomiar skuteczności ochrony jest niemożliwy.

TRANSPORT I MAGAZYNOWANIE

Magazynować produkty w ich oryginalnych opakowaniach dopóki nie są rozpakowywane przed ich montażem. Poniżej warunki magazynowania i transportu:

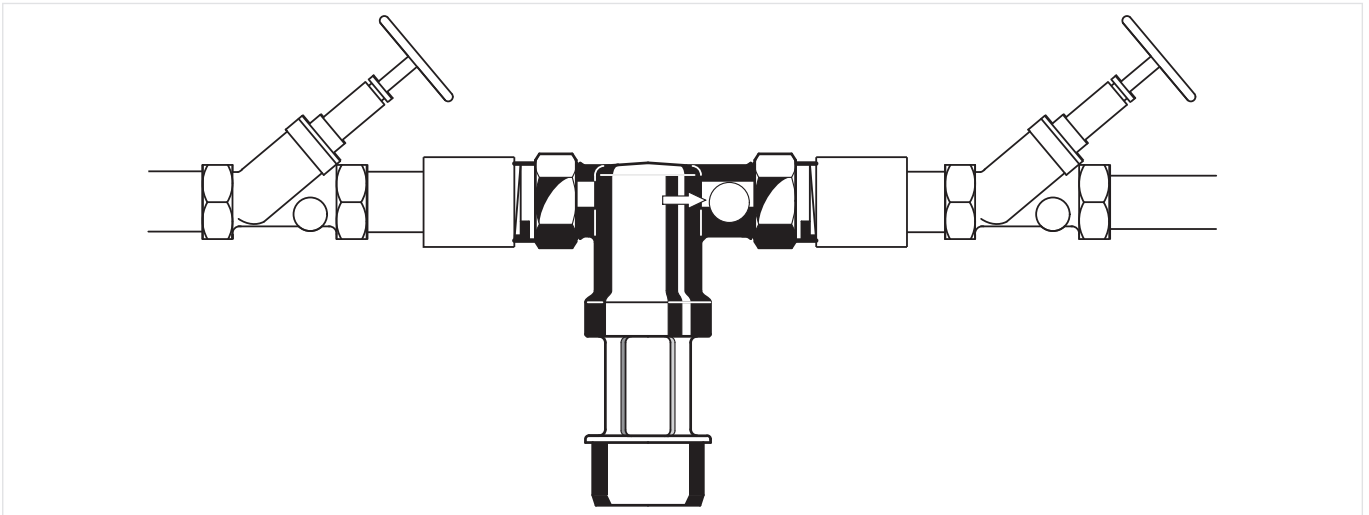
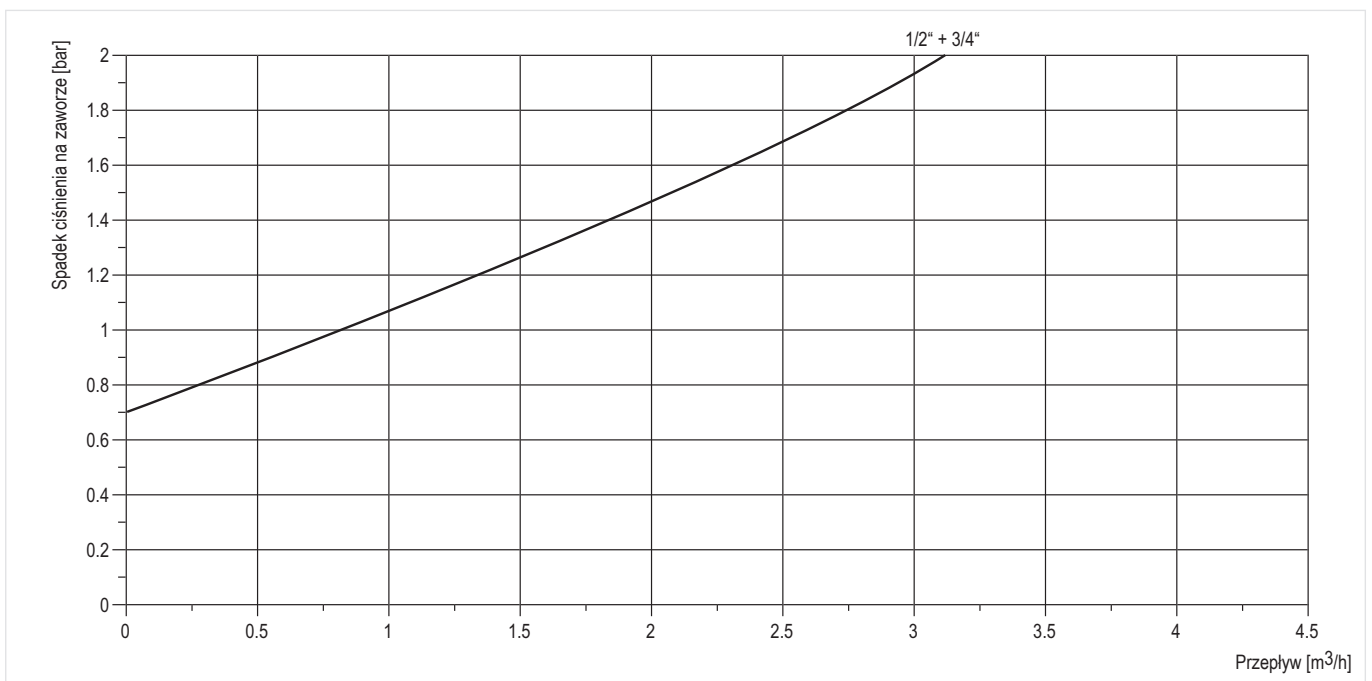
Parametr	Wartość
Otoczenie	Czyste, suche i bezpyłowe
Min. temp. otoczenia:	5 °C
Maks. temp. otoczenia:	55 °C
Min. wilgotność	25 % *
Maks. wilgotność względna otoczenia	85 % *

*bez kondensacji

ZASADY INSTALACJI

Warunki montażu

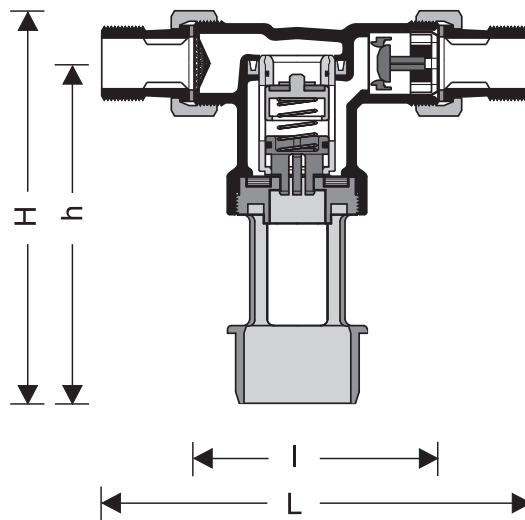
- Zainstalować zawory odcinające z obu stron zaworu CA
- Instalować na przewodzie poziomym z zaworem spustowym ku dołowi
- Zapewnić dobry dostęp w celu łatwego serwisu i inspekcji
- Izolator posiada wbudowany filtr siatkowy, który zapewnia ochronę. W przypadku silnie zanieczyszczonej wody należy zamontować filtr dokładny przed izolatorem, tak by zapewnić prawidłową pracę urządzenia.
- Nie montować w miejscach potencjalnie zagrożonych zalaniem
- Miejsce montażu powinno być zabezpieczone przed mrozem oraz dobrze wentylowane
- Zapewnić odpowiedniej wielkości odpływ
- Zaleca się wykonanie stałego, dedykowanego połączenia do odpływu
- Za izolatorem nie może się znajdować żadne dalsze niezabezpieczone przyłącze wody pitnej
- Za izolatorem przewidzieć odcinek prosty do stabilizacji przepływu o długości 5xDN
- Zawór wymaga regularnego serwisu - zależnie od jakości wody - nie rzadziej niż raz do roku

Przykład instalacji**CHARAKTERYSTYKA PRZEPŁYWU****Nomogram przepływu**

Rys. 1 Spadek ciśnienia w zależności od wielkości przepływu dla różnych wielkości zaworu

WYMIARY

Przeгляд



Parametr	Wartość		
Wielkość przyłącza:	R	1/2"	3/4"
Ciężar:	kg	510	700
Wymiary:	L	145	155
	l	84	87
	H	138	142
	h	121	121
Szczytowa wartość przepływu przy $\Delta p = 1.0$ bar:	m ³ /h	0.7	0.7

Uwaga: Wszystkie wymiary w mm o ile nie podano inaczej

OZNACZENIE KATALOGOWE

Poniżej przedstawiono niezbędne informacje potrzebne do zamówienia odpowiedniego produktu. Przy zamawianiu należy zawsze powoływać się na typ, numer zamówieniowy lub numer części.

Opcje

Izolator przepływów zwrotnych dostępny jest w następujących wielkościach: 1/2" i 3/4".

- wykonanie standardowe
- opcja niedostępna

		CA295 - ... A	CA295 - ...AGB
Typ przyłącza:	Wersja standardowa z przyłączami gwintowymi R ^{1/2"} i R ^{3/4"}	•	-
	Wersja standardowa, wszystkie materiały zgodne z WRAS, z przyłączami gwintowymi R ^{1/2"} i R ^{3/4"}	-	•



Ademco Sp. z o.o.
 ul. Domaniewska 39
 02-672 Warszawa
 wsparcie@resideo.com
 homecomfort.resideo.com/pl

Więcej informacji można znaleźć na stronie:

homecomfort.resideo.com/pl

CA295S-k-pl01r0522 MW • Zawartość karty katalogowej może ulec zmianie bez powiadomienia