

ABE

Zawór elektromagnetyczny do płynów - normalnie zamknięty

KARTA KATALOGOWA



Dane techniczne

Medium:	Woda, płyny hydrauliczne, oleje, smary bez dodatków agresywnych
Temp. medium	-10 °C do +80 °C
Temp. otoczenia	+55 °C
Ciśnienie pracy	0 – 10 bar
Cykl pracy	100% ED
Przyłącze elektryczne	Oprawa zgodna z DIN EN175301
Zasilanie	230 V, 50 Hz
Ochronność	IP 65 zgodnie z DIN EN60529 z oprawą

Zastosowanie

Zawory elektromagnetyczne serii AB stosowane są w instalacjach z płynami nieagresywnymi z ciśnieniem maksymalnym do 10 bar.

Właściwości

- Zawór przelotowy 2 drogowy
- Oferowana wersja tylko bezprądowo zamknięta
- Zawór przeponowy działający bez konieczności ciśnienia wstępnego
- Korpus mosiężny, wewnętrzne elementy ze stali nierdzewnej
- Materiał uszczelnienia: Perbunan (NBR)
- Dowolna pozycja montażowa (preferowana układem przyłączeniowym do góry)

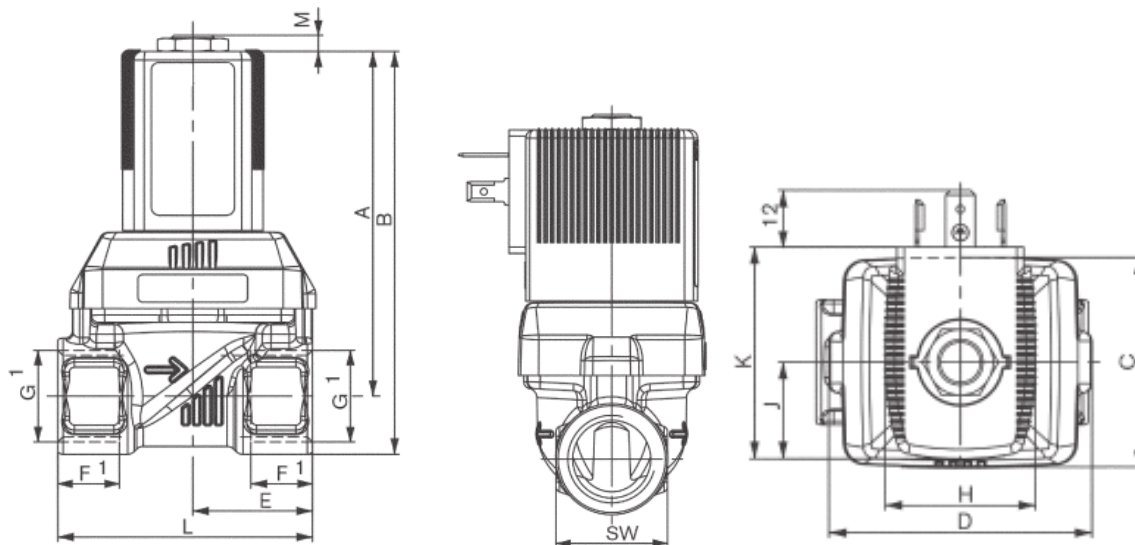
Pobór mocy (w VA lub W)

Stan napięcia	Średnica nominalna / DN					
	10	13	20	25	40	mm
AC: rozruchowe	34	36	38	150	190	VA
AC: pracy	14	14	14	37	37	VA

Oznaczenia katalogowe i parametry

Nr katalogowy	DN (mm)	Zakres Ciśnienia (bar)	Współczynnik k_{vs} (m ³ /godz.)	Przyłącze gwintowane	Ciężar (kg)
ABE10	10	0-10	1,9	G 3/8"	0,33
ABE13	13	0-10	3,6	G 1/2"	0,46
ABE20	20	0-10	8,3	G 3/4"	0,74
ABE25	25	0-10	11,0	G 1"	1,60
ABE32	25	0-10	11,0	G 1 1/4"	1,70
ABE40	40	0-10	30,0	G 1 1/2"	3,20
ABE50	40	0-10	30,0	G 2"	3,38

Wymiary



Nr katalogowy	DN	G1	A	B	C	D	E	F1	H	J	K	L	SW	SW
ABE10	10	G 3/8"	67,4	78,4	36	46	22	12	32	20,5	45	50	22	3,7
ABE13	13	G 1/2"	78,9	92,4	44,5	56	27,5	14	32	20,5	45	58	27	3,7
ABE20	20	G 3/4"	93,4	109,4	65	76	37	16	32	20,5	45	80	32	3,7
ABE25	25	G 1"	136,3	156,8	77	88	46	18	65	37,5	72	95	41	7
ABE32	25	G 1 1/4"	141,3	166,3	77	88	46	20	65	37,5	72	95	50	7
ABE40	40	G 1 1/2"	152,3	182,3	104,5	117	61	22	65	37,5	72	126	60	7
ABE50	40	G 2"	158,3	193,3	104,5	117	64	24	65	37,5	72	132	70	7

Akcesoria

ST221 Osłona wtyku z odczytem diodowym LED, dla 200V – 240 V AC/DC