

# Honeywell

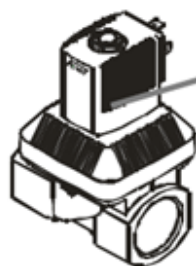
## Typ Zaworów ABE, AT, AV

## Przelotowe zawory elektromagnetyczne Zał./wył.

### Dane techniczne



Temperatura otoczenia



Przykład tabliczki

Typ ABE Standard  
AV zgodny z DIN EN 264  
AT wg KTW

Funkcja bezprądowa

Wielkość nominalna DN 10/13/20/25/32/40/50

Rodzaj uszczelnienia

Temperatura (średnia)

FPM (Viton) 0°C.....100°C  
NBR (Perbunan) -10°C..... 90°C  
EPDM (Athylen/Propylen) -30°C..130°C

Rodzaj korpusu mosiądz

NC DN10 FPM MS  
PN10 G3/8"  
230V 50Hz 8W  
Reg. Nr. 5S235/2000  
A.... 0020



Ciśnienie nominalne, wielkość przyłącza

Napięcie +/- 10%,  
Częstotliwość, pobór mocy

Numer rejestracyjny (tylko dla AV)

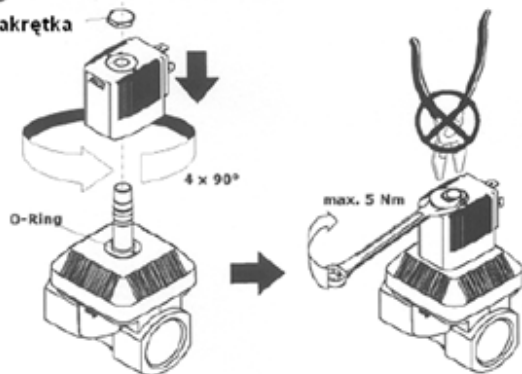
znak atestu (tylko dla AV)

Kod produkcji

### Montaż

#### 1 Montaż cewki

nakrętka

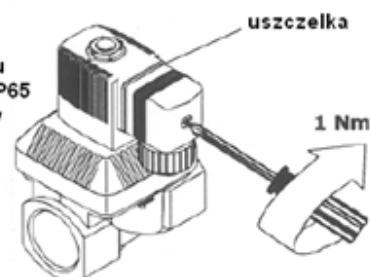


#### 2 Montaż osłony

Zawsze stosować uziemienie!



Uwaga:  
Dla utrzymania  
ochronności IP65  
zawsze należy  
stosować  
wymagane  
warunki  
montażu



#### 3 Czyszczenie rurociągu



#### 4 Dowlolna pozycja montażowa

Preferowany kierunek

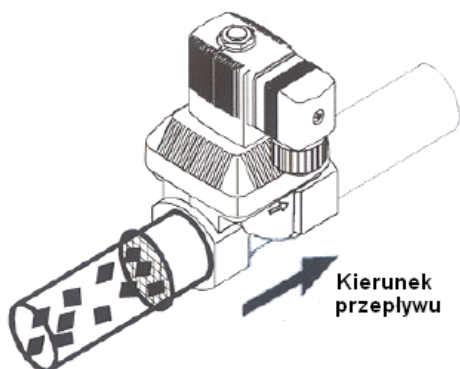


# Honeywell

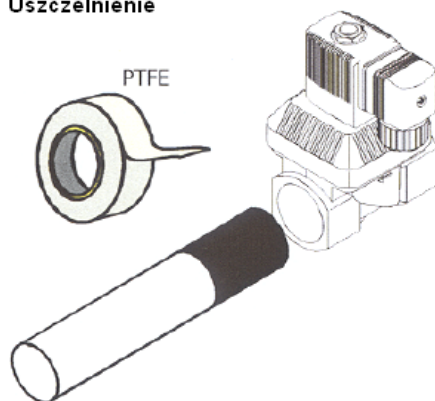
Typ  
Zaworów  
ABE, AT, AV

Przelotowe zawory  
elektromagnetyczne Zał./Wył.

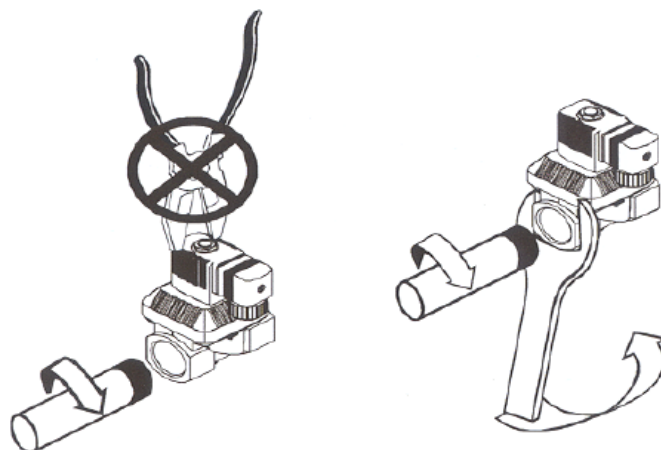
## 5 Filtr zanieczyszczeń




## 6 Uszczelnienie




## 7 Montaż na rurze




## Usuwanie usterek

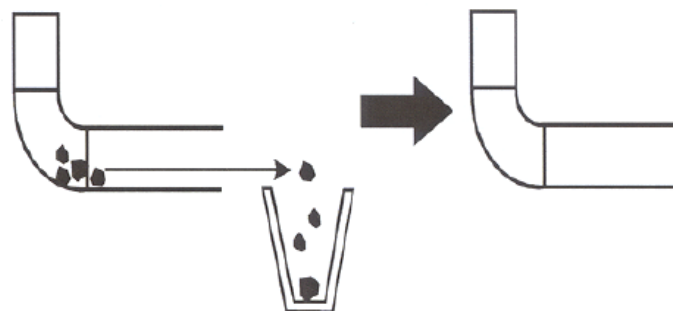
 Sprawdzić napięcie!



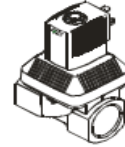
 Sprawdzić ciśnienie!



 Sprawdzić drożność rurociągu!



## Instrukcja obsługi



### Bezpieczeństwo

#### Poprawne użytkowanie



Aby zapewnić prawidłowe działanie i długoletnią żywotność urządzenia należy postępować zgodnie z niniejszą instrukcją obsługi oraz wytycznymi technicznymi. Dłuższa przerwa w pracy urządzenia ( np. spowodowane przez obciążenia mechaniczne w rurociągu i/lub gromadzenie się zanieczyszczeń zawartych w medium) może spowodować jego unieruchomienie. **Zaleca się zatem, aby podczas dłuższych przerw w użytkowaniu zaworu, okazjonalnie go uruchamiać.** Stosowanie urządzenia w sposób niezgodny z niniejszą instrukcją obsługi oraz specyfikacją techniczną spowoduje utratę gwarancji. Urządzenie to jest przelotowym zaworem elektromagnetycznym na medium określone w specyfikacji technicznej. Każde inne użycie uważane jest za niezgodne z przeznaczeniem. Firma Honeywell - Fema nie ponosi odpowiedzialności za jakiegokolwiek niewłaściwe użytkowanie zaworu.

### Uwaga!

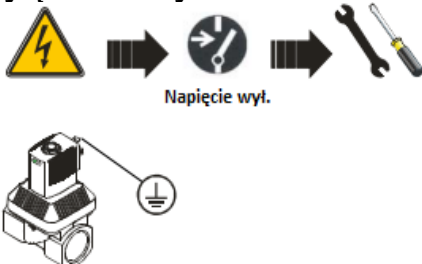
- Należy przestrzegać ogólnie przyjętych zasad bezpieczeństwa podczas instalowania i użytkowania urządzenia. Na przykład, podjąć odpowiednie środki, aby uniknąć niezamierzonego uruchomienia urządzenia.
- Nie pogarszaj działania urządzenia!
- Nie wolno demontować żadnych elementów instalacji, np. zaworów, gdy instalacja jest pod ciśnieniem. Przed przystąpieniem do jakichkolwiek prac w instalacji należy pamiętać o odłączeniu napięcia zasilania urządzeń elektrycznych.
- Podczas montowania cewki w gnieździe wtykowym, upewnij się że uszczelka jest prawidłowo osadzona.

### Ostrzeżenie!

- Nie dotykać urządzenia podczas pracy – grozi poparzeniem!

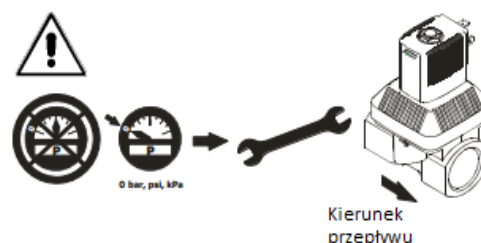
### Bezpieczeństwo

#### Przyłącze elektryczne



Napięcie wył.

#### Przyłącze hydrauliczne

Kierunek  
przepływu