

V5005T

Kombi-FCU

Zawór równoważąco-regulacyjny

ZASTOSOWANIE

Zawór V5005T Kombi-FCU (PICV) jest zaworem równoważąco-regulacyjnym niezależnie od zmian ciśnienia w instalacji.

Zawór jest kombinacją regulatora przepływu oraz zaworu regulacyjnego w pełnym zakresie skoku i autorytetu.

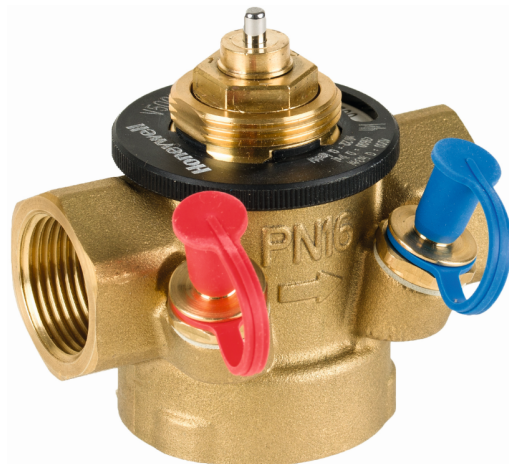
Sterowany siłownikiem zawór Kombi-FCU zapewnia płynną regulację temperaturową w pełnym zakresie skoku zaworu.

Zawór może być stosowany zarówno w instalacjach stało-przepływowych, jako regulator przepływu (bez siłownika) lub w zmiennie-przepływowych jako zawór regulacyjny z dynamicznym równoważeniem.

V5005T Kombi-FCU stosowany jest zwykle do równoważenia hydraulicznego oraz do sterowania temperaturowego w instalacjach z klimakonwektorami, centralami wentylacyjnymi, sufitami chłodzącymi oraz w systemach jednorurowych.

WŁAŚCIWOŚCI

- Automatyczne równoważenie i regulacja niezależna od zmian ciśnienia
 - Dokładne sterowanie przepływem niezależnie od ciśnienia
 - Dzięki efektywnemu przepływowi i minimalnej prędkości pompy największy potencjał oszczędności energii
 - Wbudowane króćce pomiarowe umożliwiające określenie optymalnego punktu pracy pompy
 - Dostępne wersje bez i z króćcami pomiarowymi
 - Zmiana pozycji siłownika w wyniku wahań ciśnienia nie wpływają na utrzymanie wymaganej temperatury
 - Łatwy dobór zaworu
 - Nie wymaga szczególnych metod równoważenia przy uruchomieniu
- Szeroki zakres stosowania
 - Przyłącza od DN15 do DN25 pokrywają zakres najczęściej spotykanych przyłączy klimakonwektorów
 - Różne wersje zaworów ze standardowymi przepływami, jak również dla niskich i dużych przepływów.
 - Połączenie funkcji równoważenia hydraulicznego ze sterowaniem temperaturą w jednym zaworze, zmniejsza koszty montażu
- Łatwe uruchomienie
 - Widoczna skala, dzięki której łatwo odczytać wielkość przepływu w litrach/godzinę
 - Ręczna nastawa bez stosowania dodatkowych narzędzi
 - Możliwość zmiany nastawy w działającej instalacji, również z zamontowanym siłownikiem
 - Możliwość równoważenia instalacji nawet w wtedy, gdy działają tylko niektóre części budynku
- Przyjazny serwis
 - Funkcja wyłączania awaryjnego pokrętłem z tworzywa - tego typu regulację stosować tylko doraźnie!
 - Możliwość pomiarów w trudnych aplikacjach (tylko w wersjach z króćcami)
 - Odporność na zanieczyszczenia – brak martwych stref w zaworze, ciągły przepływ zapewnia efekt samooczyszczania



CECHY UŻYTKOWE

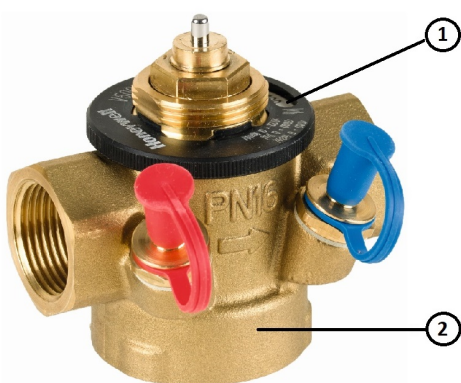
	niska			wysoka
Efektywność energetyczna	●	●	●	●
Nakłady inwestycyjne	●	●	○	○
Łatwość doboru	●	●	○	○

DANE TECHNICZNE

Media	
Medium:	Woda lub mieszanina wody z glikolem, zgodne z VDI 2035 (do 50% glikolu)
Wartość pH:	8...9,5
Zakres ciśnień	
Maks. ciśnienie pracy	maks. 16 bar
Zakres ciśn. różnicowego:	patrz tabela na str. 3
Δp_{min}	400 kPa (4 bar)
Δp_{max}	
Temperatura pracy	
Maks. temperatura medium:	-10...120 °C

Przyłącza/Wielkości	
Średnica nominalna:	DN15 - DN25
Dane techniczne	
Przepływ:	patrz tabela na str. 4
Szczelność:	Zgodnie z klasą IV IEC 60534-2-3 (do 3,5 bar ciśnienia różnicowego) Zgodnie z klasą III IEC 60534-2-3 (do 4 bar ciśnienia różnicowego)
k_{vs}	patrz tabela na str. 4

BUDOWA

Przegląd	Elementy	Materiały
	1 Pokrętko nastawcze zaworu ze skalą w l/godz.	Wysokiej jakości polimer
	2 Korpus z gwintami wewnętrznymi wg DIN EN 10226-1 z dwoma gniazdami G ^{1/4} " pod króćce pomiarowe SafeCon™ lub zaślepione mosiężnymi korkami	Mosiądz odporny na korozję międzykrystaliczną
	Pozostałe elementy	
	Wkład zaworu z zespołem membrany	Wysokiej jakości polimer z membraną z EPDM, z elementami ze stali nierdzewnej
	Uszczelnienie	EPDM
	Części nastawy	Wysokiej jakości polimer oraz mosiądz
	Części wewnętrzne	Mosiądz, stal, wysokiej jakości polimer i EPDM
	Instrukcja montażu i obsługi	-

ZASADA DZIAŁANIA

Zawór V5005T Kombi-FCU łączy w sobie dwie funkcje: zaworu równoważącego dynamicznie oraz zaworu regulacyjnego. W funkcji dynamicznego równoważenia zawór utrzymuje stałe ciśnienie różnicowe, zapewniając dokładne sterowanie oraz pełen autorytet zaworu niezależnie od zmian ciśnienia w instalacji.

W funkcji zaworu regulacyjnego zawór zmienia przepływ w wyniku sterowania napędem elektrycznym. Aby ustawić wymagany przepływ przez zaworu należy:

- 1) zdemontować napęd z zaworu lub poluzować nakrętkę mocującą siłownik
- 2) obrócić pokrętko nastawcze do wymaganej wartości przepływu
- 3) ponownie zamontować siłownik

TRANSPORT I MAGAZYNOWANIE

Przechowywać produkty w oryginalnym opakowaniu i rozpakować je na krótko przed montażem.

Podczas transportu i magazynowania zachować poniższe warunki:

Parametr	Wartość
Otoczenie:	Czyste, suche i bezpyłowe
Min. temp. otoczenia:	0°C
Maks. temp. otoczenia:	60 °C
Min. wilgotność otoczenia:	5 % *
Maks. wilgotność względna otoczenia	90 % *

* bez kondensacji

CHARAKTERYSTYKA PRZEPŁYWU

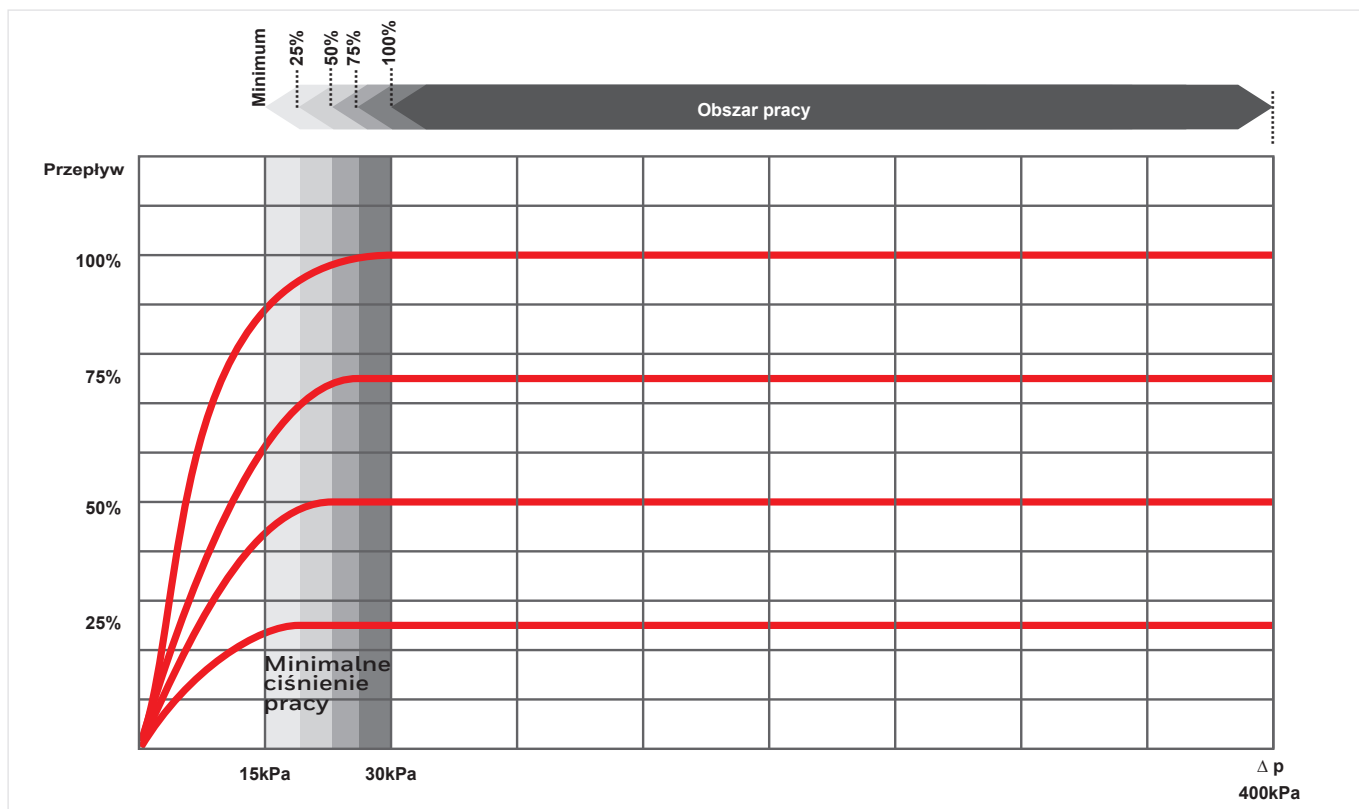
Nomogram przepływu

Wartości wymaganego ciśnienia różnicowego na zaworze przy różnych wielkościach nastaw.

Nr katalogowy	Przepływ l/godz.	Skok zaworu mm	Minimalne ciśnienie różnicowe Δp (kPa)					Maks. ciśn. różnicowe Δp (kPa)
			minimalny przepływ	25% przepływu	50% przepływu	75% przepływu	100% przepływu	
V5005TY10150350	20 - 350	2,5	14	16	17	19	20	400
V5005TY10151000	100 - 1000	2,5	15	19	23	26	30	400
V5005TY10201000	100 - 1000	2,5	15	19	23	26	30	400
V5005TY10201500	200 - 1500	2,5	20	26	33	39	45	400
V5005TY10251000	100 - 1000	2,5	15	19	23	26	30	400
V5005TY10251500	200 - 1500	2,5	20	26	33	39	45	400
V5005TY20150350	20 - 350	2,5	14	16	17	19	20	400
V5005TY20151000	100 - 1000	2,5	15	19	23	26	30	400
V5005TY20201000	100 - 1000	2,5	15	19	23	26	30	400
V5005TY20201500	200 - 1500	2,5	20	26	33	39	45	400
V5005TY20251000	100 - 1000	2,5	15	19	23	26	30	400
V5005TY20251500	200 - 1500	2,5	20	26	33	39	45	400

Nomogram przepływu

Przykłady pracy zaworu przy różnych nastawach (minimum otwarcia, 25%, 50%, 75% oraz 100%)



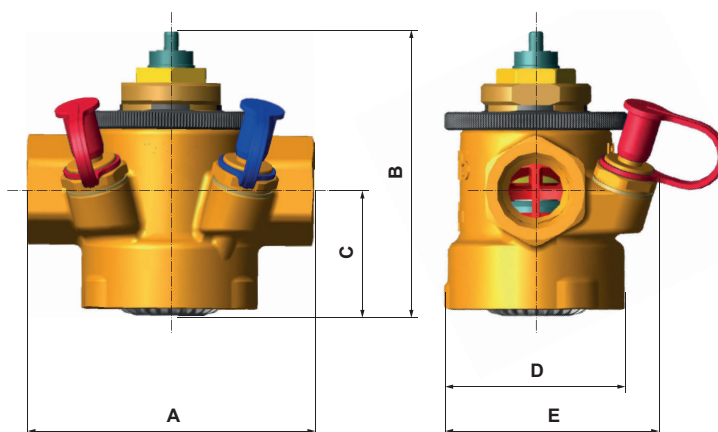
Uwaga:

Gdy zawór ustawiony jest na 100% nominalnego przepływu, krzywa przyjmuje wartość stałego przepływu przy 30kPa, tak więc zakres pracy wynosi 30 – 400 kPa

Gdy zawór ustawiony jest na minimum nominalnego przepływu, krzywa przyjmuje wartość stałego przepływu przy 15kPa, a dla 25% nominalnego przepływu zakres pracy wynosi 19 – 400 kPa.

WYMIARY

Przeгляд



Parametr	Wartości			
Średnica nominalna:	DN	15	20	25
Przyłącze gwintowane:		Rp ^{1/2} "	Rp ^{3/4} "	Rp1"
Wymiary:	A	78	79	84
	B	77	77	77
	C	34	34	34
	D	49	49	49
	E	60	60	60

OZNACZENIA KATALOGOWE



Poniżej przedstawiono niezbędne informacje potrzebne do zamówienia odpowiedniego produktu. Przy zamawianiu należy zawsze powoływać się na typ, numer zamówieniowy lub numer części.

Opis produktu:	DN	Zakres przepływu:		Zakres ciśnienia różnicowego:		Ciężar:	Nr katalogowy
		Min. przepływ l/godz.	Maks. przepływ l/godz.	Δp* (kPa)	Δp (kPa)		
Zawór V5005 Kombi-FCU z gw. wewnętrznymi, wg DIN EN 10226-1 (ISO7) z króćcami pomiarowymi	DN15	20	350	14	400	0,506	V5005TY10150350
	DN15	100	1000	15		0,506	V5005TY10151000
	DN20	100	1000	15		0,516	V5005TY10201000
	DN20	200	1500	20		0,516	V5005TY10201500
	DN25	100	1000	15		0,606	V5005TY10251000
	DN25	200	1500	20		0,606	V5005TY10251500
Zawór V5005 Kombi-FCU z gw. wewnętrznymi, wg DIN EN 10226-1 (ISO7) bez króćców pomiarowych	DN15	20	350	14	400	0,5	V5005TY20150350
	DN15	100	1000	15		0,5	V5005TY20151000
	DN20	100	1000	15		0,51	V5005TY20201000
	DN20	200	1500	20		0,51	V5005TY20201500
	DN25	100	1000	15		0,6	V5005TY20251000
	DN25	200	1500	20		0,6	V5005TY20251500

* Zawór ustawiony jest na minimum otwarcia. Dla innych ustawień należy odnieść się do tabeli na str. 3.

Akcesoria

	Opis	Wielkość	Nr katalogowy
	MT4	Siłownik termoelektryczny	
		Efektywny skok 4,0 mm, 90N, zał./wył.	
			MT4-024-NO
			MT4-024-NO-2.5M
			MT4-024S-NO
			MT4-024-NC
			MT4-024-NC-2.5M
			MT4-024S-NC
			MT4-230-NO
			MT4-230-NO-2.5M
		MT4-230S-NO	
		MT4-230-NC	
		MT4-230-NC-2.5M	
		MT4-230S-NC	
	M100	Siłownik termoelektryczny	
		Efektywny skok 4,0 mm, 90N, zał./wył.	
			M100-BO
			M100-BG
	M7410A	Siłownik 3-punktowy	
		Uwaga: Przy zastosowaniu tego napędu należy przyjąć, że maks. przepływ jest mniejszy o 15 %	
		Efektywny skok 4,0 mm, 90N, zał./wył.	M7410A1001 M7410A1001-3M
	M4410	Siłownik termoelektryczny 0 - 10 V	
		Uwaga: Zamyka przepływ przy braku zasilania	
		Efektywny skok 4,0 mm, 100N, sygnał modulowany	M4410E1510 M4410K1515
	M7410E	Siłownik 0/2 - 10 V	
		Efektywny skok 2,9 mm, 90N, sygnał modulowany	M7410E5001
	T750120	Głowica termostatyczna bezpośredniego działania Thera-2080WL	
		Ze zdalnym czujnikiem do wody i powietrza	T750120
	VM242A	Komputer pomiarowy BasicMes-2	
		Komputer w walizce z tworzywa, wyposażony w akcesoria	dla wszystkich wielkości VM242A0101

	VA3401A Zawór spustowy		dla wszystkich wielkości	VA3401A008
	VS2600 Króćce pomiarowe (2 szt.) z gwintem G¹/₄" (część zamienna)		dla wszystkich wielkości	VS2600C001

Więcej informacji można znaleźć na stronie:

homecomfort.resideo.com/pl



Ademco Sp. z o.o.

ul. Domaniewska 39
02-672 Warszawa
wsparcie@resideo.com
homecomfort.resideo.com/pl

Doc. | Rev | 01/19
Podane informacje mogą ulec zmianie bez powiadomienia.
© 2019 Resideo Technologies, Inc.
Nazwa Honeywell Home jest znakiem towarowym spółki Honeywell International Inc., używanym na licencji udzielonej firmie Resideo Technologies, Inc.

Honeywell Home