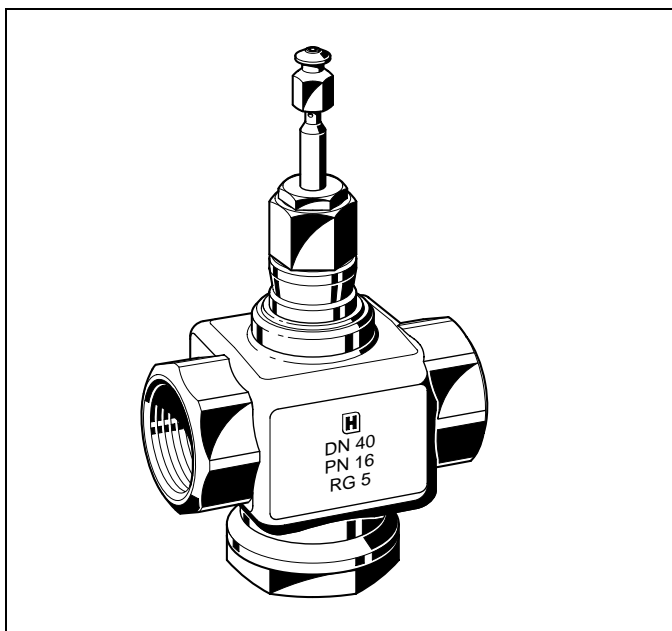


## V5011R

### ZAWÓR REGULACYJNY

#### KARTA KATALOGOWA



Rys. 1 Zawór regulacyjny V5011R.

#### ZASTOSOWANIE

Jednogniazdowy zawór regulacyjny dla:

- wody gorącej,
- wody chłodniczej,
- ciepłej wody użytkowej,
- pary wodnej

w układach grzewczych, wentylacyjnych, klimatyzacyjnych

#### Współpracujące siłowniki:

Siłowniki elektryczne

- ML6420 / 25
- ML7420 / 25
- M6421
- M7421

Siłowniki pneumatyczne

- MP953

#### WŁAŚCIWOŚCI

- Korpus zaworu z mosiądzu
- Połączenie gwintowe wewnętrzne
- Wysoka szczelność zaworu przy zamknięciu
- Łatwy montaż siłowników elektrycznych i pneumatycznych

#### DANE TECHNICZNE:

Rodzaj pracy:	Ruch trzpienia w dół - zamyka zawór.	
Ciśnienie nominalne:	PN16 (1,6 MPa)	
Charakterystyka przepływu:	Stałoprocentowa	
Regulacyjność:	50:1	
Szczelność zamknięcia zaworu:	$\leq 0.05\% K_{vs}$	
Skok:	20 mm	
Korpus zaworu Połączenie: Materiał:	Gwint wewnętrzny wg ISO228 Mosiądz	
Wymiary	Patrz rys. 1	
Gniazdo:	Stal nierdzwna, wymienne	
Grzyb:	Brąz	
Trzpień:	Stal nierdzewna	
Temperatura i ciśnienie medium:		
Woda	2 do 120°C max.	1600 kPa
	120 do 170°C max.	1490 kPa
Para wodna	< 120°C max.	150 kPa
Maksymalna różnica temperatur przy pracy na przemian z zimną i gorącą wodą:	60 K	

## TYP, WIELKOŚĆ I WSPÓLCZYNNIK PRZEPŁYWU

Typ	Wielkość	$K_{vs}$ [m <sup>3</sup> /h]
V5011R1000	DN15	0.63
V5011R1018	DN15	1
V5011R1026	DN15	1.6
V5011R1034	DN15	2.5
V5011R1042	DN15	4
V5011R1059	DN20	6.3
V5011R1067	DN25	10
V5011R1075	DN32	16
V5011R1083	DN40	25
V5011R1091	DN50	40

## DOPUSZCZALNE SPADKI CIŚNIENIA W [kPa].

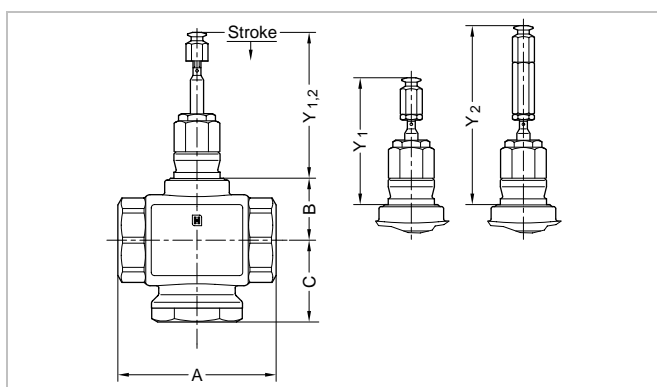
### SIŁOWNIKI ELEKTRYCZNE

Siłownik		Wielkość zaworu					
Typ	Siła	DN15	DN20	DN25	DN32	DN40	DN50
ML6420 / ML6425 ML7420 / ML7425	600N	1600	1600	1000	700	460	260
M6421 / M7421	1800N	-	-	1600	1600	1500	850

### SIŁOWNIK PNEUMATYCZNY MP953

Siłownik			Wielkość zaworu						
Typ	Zakres sprężyny	Ciśnienie powietrza	DN15 $K_{vs}$ 0.63-2.5	DN15 $K_{vs}$ 4	DN20	DN25	DN32	DN40	DN50
MP953C5001	14...48 kPa		1600	1600	1400	760	520	280	140
MP953C5027, MP953A5005	27...76 kPa		1600	1150	670	350	230	100	40
MP953C5019	55...83 kPa		1600	860	490	240	150	50	10
MP953C5068	14...48 kPa	115 kPa	1600	1600	1600	1600	1600	1130	630
MP953C5084, MP953A5039	27...76 kPa		1600	1600	1600	1500	1050	600	320
MP953C5076	55...83 kPa		1600	1600	1600	1190	830	460	250
MP953D5025	27...76 kPa		1600	1600	1050	570	390	200	90
MP953D5009, MP953B5003	55...90 kPa	0 kPa	1600	1600	1600	1400	980	550	300

## WYMIARY



Rys. 1

**Uwaga:** Podczas projektowania i montażu instalacji należy uwzględnić wymiary siłownika i niezbędną przestrzeń montażową. Dodatkowe informacje zawarte są w kartach katalogowych poszczególnych siłowników.

Wielkość zaworu	A	B	Y <sub>1</sub>	Y <sub>2</sub> *
			dla zaworu zamkniętego	
DN15	83	39.5		
DN20	83	39.5		
DN25	103	39.5	89	133
DN32	106	39.5		
DN40	120	46.5		
DN50	134	46.5		

Wymiar Y<sub>2</sub> z (Trzpień przedłużony) tylko dla MP953A,C 8"

**Uwaga:** Wymiary siłowników znajdują się w kartach katalogowych:

**Honeywell**

*Komfort i oszczędność*

Honeywell Sp. z o. o.

ul. Domaniewska 41 ( Budynek MARS )

02-672 WARSZAWA

☎ (48)(22) 606 09 00; Fax (48)(22) 606 09 01