



Braukmann 70-610

Einbauanleitung • Installation Instructions • Instrukcja instalacji

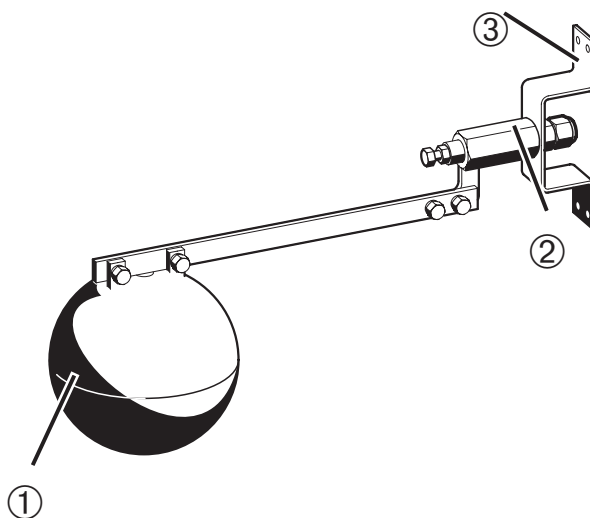
E1

Bauteile • Components • Komponenty

① = Schwimmer
Float
Pływak

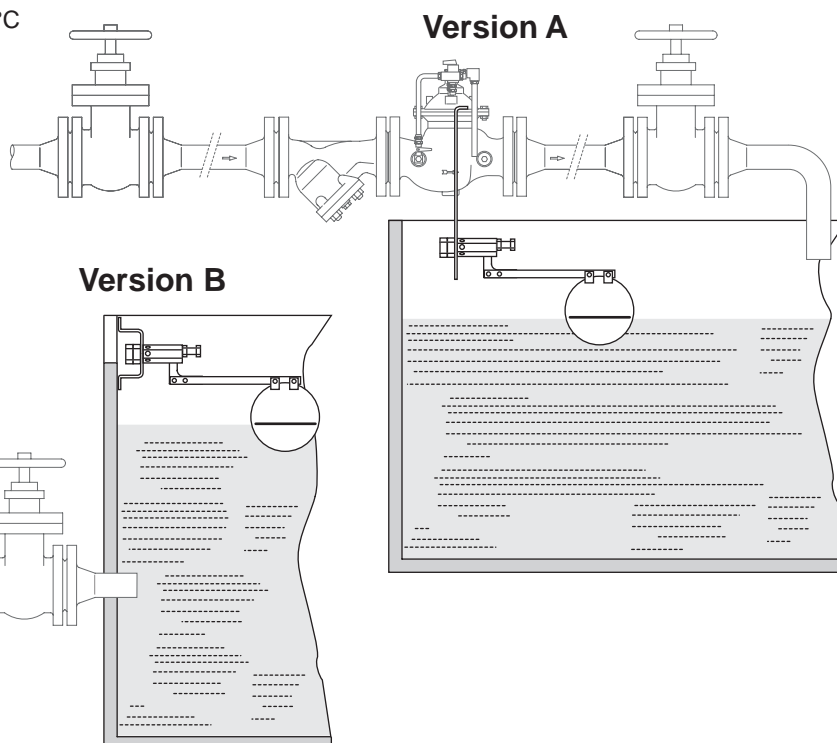
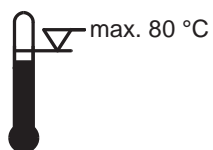
② = Pilotventil
Pilot valve
Zawór pilotowy

③ = Trägerplatte
Suspension plate
Płyta montażowa



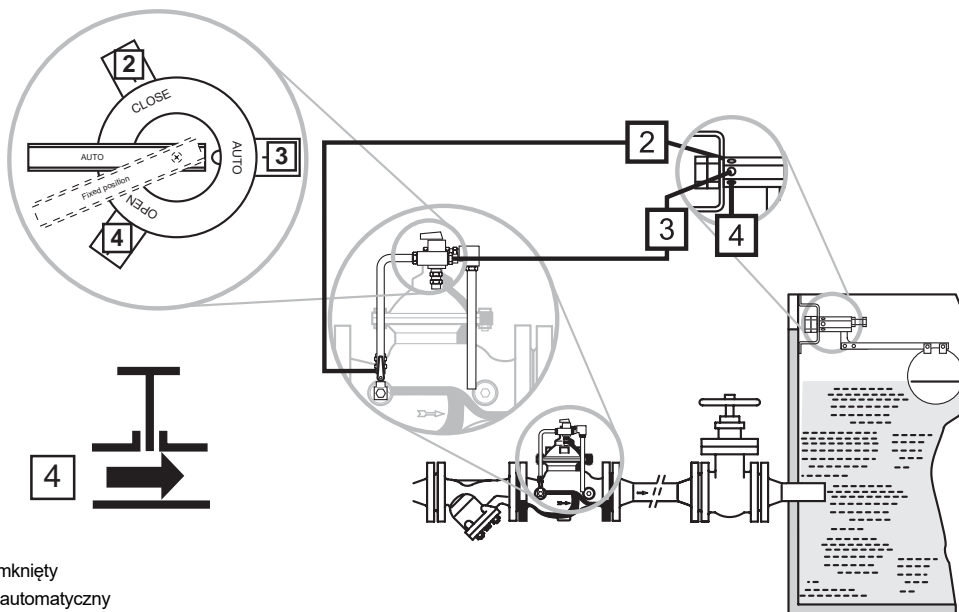
E2

Einbau • Installation • Instalacja



E3

Inbetriebnahme • Commissioning • Uruchomienie

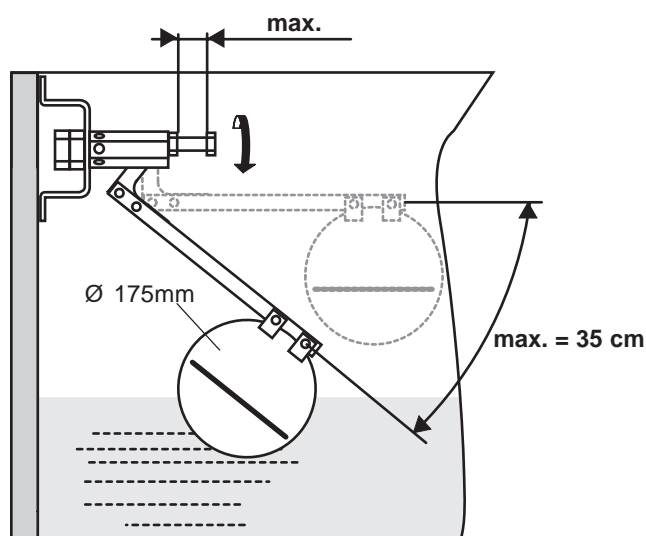
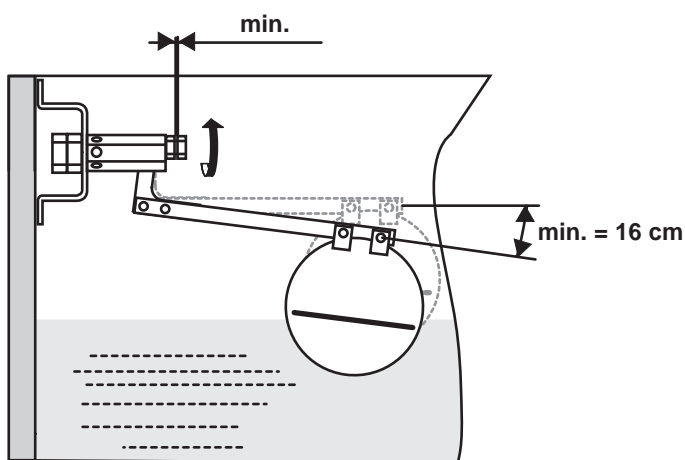


CLOSE - Zamknięty

AUTO - Tryb automatyczny

OPEN - Otwarty

Fixed Position - Położenie stałe



Manufactured for
and on behalf of

Pittway Sàrl, Z.A., La Pièce 4,
1180 Rolle, Switzerland

by its authorised representative
Ademco 1 GmbH

For more information
homecomfort.resideo.com/europe

Ademco 1 GmbH, Hardhofweg 40,
74821 MOSBACH, GERMANY

Phone: +49 6261 810
Fax: +49 6261 81309