

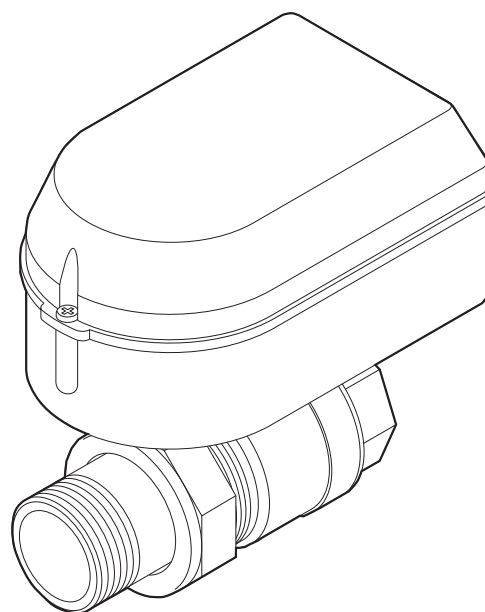
resideo

Braukmann HAV 20, 25, 32

Zawór kulowy odcinający
z napędem elektrycznym

ZASTOSOWANIE

Zawór kulowy z siłownikiem HAV przeznaczony jest do otwierania i zamykania przepływu wody. Zawór może być zastosowany na przykład do systemu podlewania podczas nieobecności właściciela budynku, jednocześnie gwarantując ochronę przed uszkodzeniami spowodowanymi zalaniem. Urządzenia te posiadają doskonałe parametry, a ich wydajność dopasowana jest do indywidualnych potrzeb i preferencji użytkownika. Dostarczany produkt jest gotowy do montażu z siłownikiem i kablem przyłączeniowym. Wszystkie modele charakteryzują się wyjątkowo cichą pracą. W przypadku awarii zasilania zawór można obsługiwać ręcznie. Stan zaworu (otwarty / zamknięty) jest sygnalizowany mechanicznie. Siłownik jest sterowany 2-punktowym sygnałem zamknij/otwórz z zasilaniem 230 Vac, 50 Hz. Wszystkie materiały posiadają dopuszczenia na wodę pitną

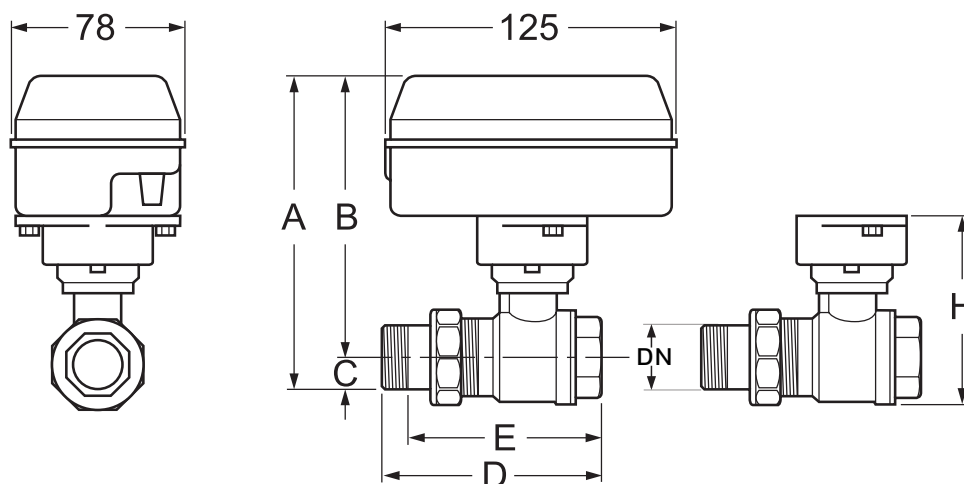


DANE TECHNICZNE

Dane techniczne	
Medium:	woda pitna
Maks. temperatura medium:	100 °C
Maks. ciśnienie robocze:	PN 16
Wielkość przyłącza:	3/4", 1", 1 1/4"
Maks. początkowy moment obrotowy:	8 Nm
Przewód zasilający:	4 x 0.5 mm, 2 m
Zasilanie:	230 V AC +6 ...-15 % 50...60 Hz
Sygnał sterujący	2-pkt, SPST
Wyłącznik krańcowy:	5 (1) A, 230 V, 50 Hz
Moc (pobór mocy):	7.5 VA
Moc (zużycie w trybie czuwania)	3 VA
Standard ochrony:	IP 44 zgodnie z IEC 529
Klasa ochrony:	2 zgodnie z EN 60335-1
Czas obrotu:	30 sekund dla 90°
Certyfikacja:	LVD 2014/35/EU EMC 2014/30/EU RoHS 2011/65/EU
Materiały:	Korpus i złączka: mosiężne CW 617N Kula: mosiężny CW 617N, chromowana Uszczelnienie: PTFE

WYMIARY

Przeгляд

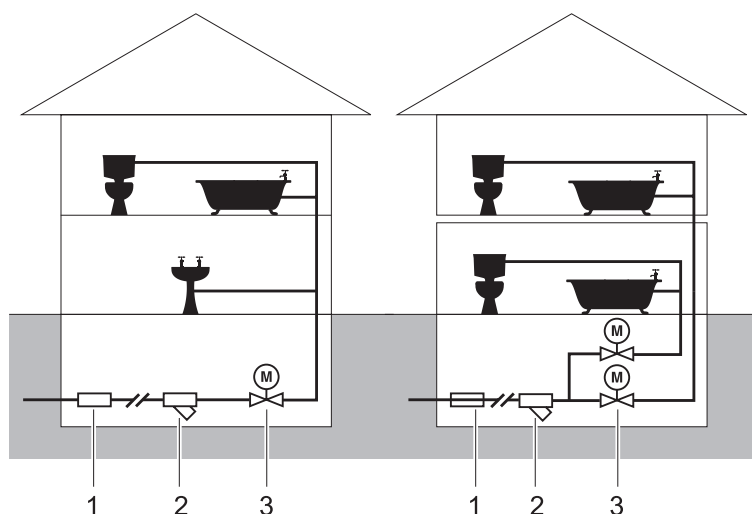


Typ zaworu	Waga [kg]	DN	Przytęcze	kvs (m ³ /h)	A	B	C	D	E	H
HAV 20	0.88	20	G ³ / ₄ "	41	144	124.5	19.5	90.5	77.5	84
HAV 25	1.10	25	G1"	68	153	129.5	23.5	104	90	93
HAV 32	1.42	32	G 1 1/4"	123	163	134.5	28.5	119.5	105.5	103

Uwaga: Wszystkie wymiary w mm o ile nie podano inaczej

MIEJSCE MONTAŻU

W zależności od wybranego miejsca montażu, zawór kulowy może służyć do sterowania zaopatrzeniem w wodę całego domu lub pojedynczego mieszkania.



1. Istniejąca instalacja hydrauliczna na miejscu (np. Zawór odcinający)
2. Filtr
3. Zawór kulowy



Zawartość opakowania:

MONTAŻ



Niebezpieczeństwo!

Niebezpieczeństwo porażenia prądem!

Podczas montażu elektrycznego przewody fazowe są odstłonięte. Dotknięcie przewodów pod napięciem może spowodować poważne obrażenia zagrażające życiu.

- ▶ Prace montażowe powinny być wykonane przez autoryzowany personel.
- ▶ Przed przystąpieniem do montażu należy odłączyć zasilanie.

i Aby przedłużyć żywotność zaworu i zabezpieczyć uszczelki przed uszkodzeniami mechanicznymi, zaleca się zamontowanie filtra, zgodnie z normą DIN 1998.



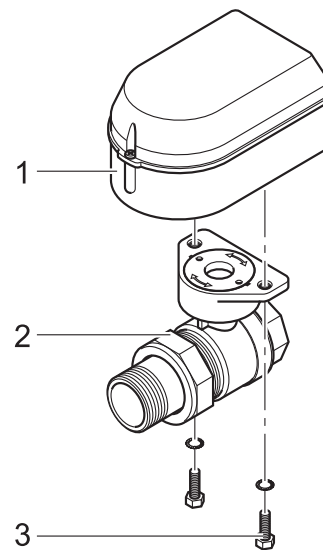
Uwaga!

Zawór kulowy może zakłócać działanie instalacji tryskaczowych lub podobnych wodnych systemów gaśniczych.

Przed zamontowaniem zaworu należy sprawdzić, czy jest zainstalowany system gaśniczy lub czy ma być zainstalowany.

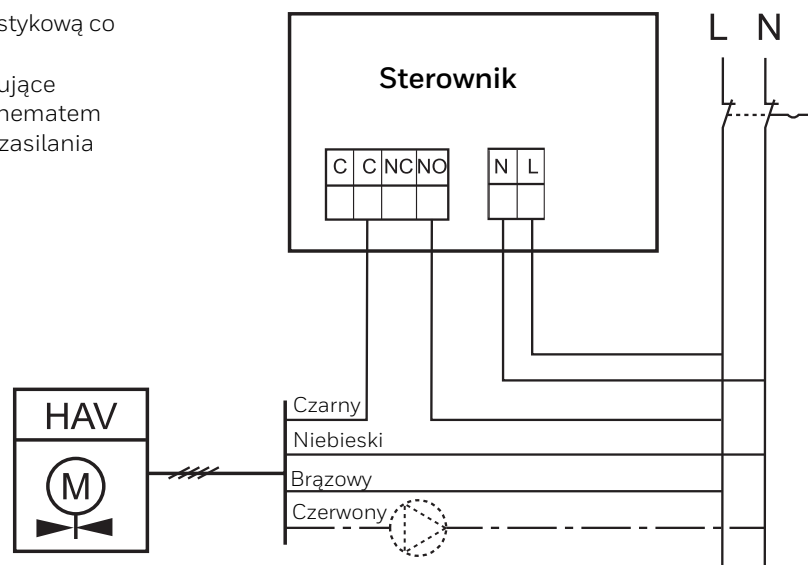
- ▶ W razie potrzeby wybierz inne miejsce montażu.

- ▶ Poluzować 2 śruby M 6x15 (3) na spodzie siłownika (1).
- ▶ Zdjąć siłownik z zaworu (2).
- ▶ Zamontować zawór kulowy w odpowiedniej instalacji za pomocą odpowiedniego narzędzia (klucz płaski).
- ▶ Zamontować urządzenie sterujące zgodnie z jego instrukcją montażu o obsługi. Upewnij się, że kabel zasilający ma odpowiednią długość!



Połączenie elektryczne

- ▶ W instalacji elektrycznej budynku musi być zainstalowany przełącznik wielobiegunowy z przerwą stykową co najmniej 3 mm.
- ▶ Podłączyć urządzenie sterujące zawór kulowy zgodnie z schematem i podłączyć urządzenie do zasilania



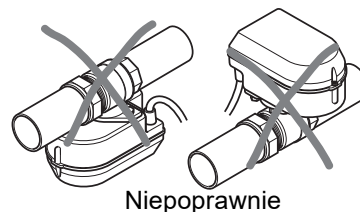
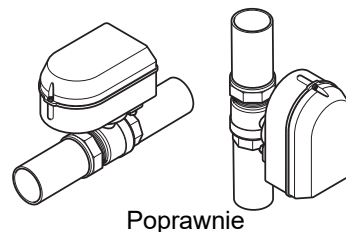
Montaż zaworu kulowego

Wybierając miejsce montażu upewnij się, że:

- zawór zamontowany jest w miejscu dostępnym i może być sterowany ręcznie w przypadku awarii zasilania
- siłownik jest montowany równoległe do instalacji

Zabrania się montowania siłownika do góry nogami lub w poprzek instalacji.

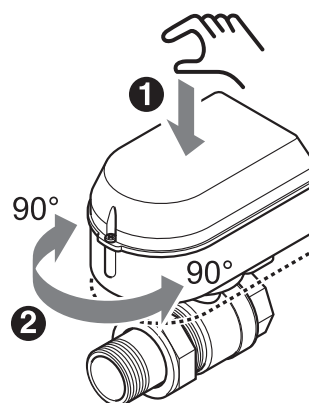
- ▶ Umieścić siłownik na zaworze, przestrzegając kierunku montażu!
- ▶ Przykręcić siłownik do zaworu za pomocą 2 śrub M 6x15.
- ▶ Podłączyć sterowanie lub wyłącznik zgodnie z opisem w instrukcji obsługi elementów przełączających. Montaż został zakończony.



Sterowanie/obsługa ręczna zaworu

Zawór kulowy można obsługiwać ręcznie w przypadku awarii zasilania:

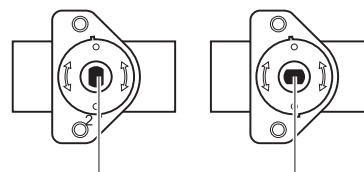
- (1) Docisnąć siłownik do zaworu (1)
- (2) Obrócić siłownik o 90 ° (2).
Zawór zostanie zamknięty.



Sprawdzenie stanu zaworu (otwarty / zamknięty):

Gdy siłownik jest zdemontowany należy sprawdzić położenie osi zaworu:

- (1) zawór zamknięty
- (2) zawór otwarty



Gdy siłownik jest zamontowany należy sprawdzić kolor wyświetlanego trójkąta:

- (1): czerwony: zamknięty
- niebieski: otwarty

