



Braukmann DU146M

Różnicowy zawór upustowy
DO INSTALACJI Z WĘZŁAMI CIEPLNYMI

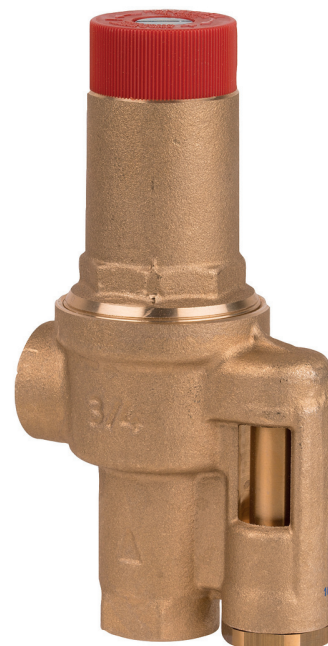
ZASTOSOWANIE

Różnicowy zawór upustowy jest stosowany w systemach grzewczych w celu utrzymania stałego ciśnienia w instalacji przy czym nadmiar czynnika przy wzrastającym ciśnieniu np. przy zamkniętych zaworach grzejnikowych, przepływa do przewodu powrotnego. Zawór upustowy stosuje się wszędzie tam, gdzie producent kotła wymaga zastosowania obejścia lub gdy określa minimalny przepływ przez obejście podczas pracy kotła. Zastosowanie zaworu upustowego jest szczególnie ważne tam, gdzie w systemie grzewczym znajduje się duża ilość zaworów termostatycznych (TRV). Gdy zawory termostatyczne są otwarte zawór upustowy jest zamknięty, natomiast gdy zawory przysmkają się, zawór upustowy otwiera się zapewniając wymagany przepływ przez kocioł.

Ponadto zastosowanie zaworu upustowego obniża szumy przepływu wynikające ze wzrostu prędkości przepływu. Zawory tego typu zmniejszają ryzyko korozji kotła spowodowane kondensacją pary wodnej na przewodzie powrotnym do kotła.

WŁAŚCIWOŚCI

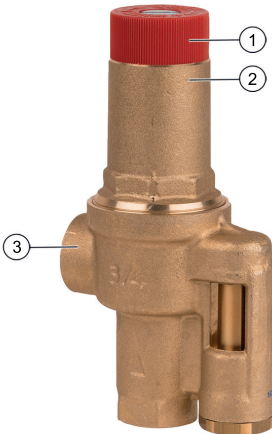
- Zachowuje minimalny przepływ przez kocioł
- Obniżone szumy przepływu
- Chroni kocioł przed korozją
- Całkowicie metalowa obudowa dla wyższych temperatur i ciśnień różnicowych - odpowiednia dla instalacji ciepłowniczych
- Ciśnienie różnicowe precyzyjnie regulowane według wskaźnika wbudowanego w korpus
- Bezpośrednia nastawa wartości ciśnienia
- Nastawa wartości w metrach słupa wody
- Nie wymaga zewnętrznego sterowania



DANE TECHNICZNE

Media	
Medium:	Woda lub mieszanina woda - glikol, jakość wg VDI 2035
Wskaźnik pH:	8 - 9.5
Przyłącze/Wielkość	
Wielkość przyłącza:	3/4" i 1 1/4"
Temperatura pracy	
Maks. temperatura medium:	130 °C
Zakres ciśnień	
Maks. ciśnienie robocze:	16 bar
Zakres nastaw ciśnienia różnicowego:	0.05 - 0.5 bar
Specyfikacja	
Nastawa fabryczna	0.2 bar

BUDOWA

Przeгляд	Elementy	Materiały	
	1	Pokrętko nastawcze	Wysokiej jakości materiał syntetyczny
	2	Ośłona sprężyny	Nieszlifowany mosiądz
	3	Korpus z gwintami wewnętrznymi na wlocie i wylocie	Nieszlifowany mosiądz
Pozostałe elementy			
		Tłok zaworu	Mosiądz
		Dysk zaworu	Mosiądz
		Sprężyna	Stal nierdzewna
		Uszczelnienie	EPDM

ZASADA DZIAŁANIA

Zawór upustowy różnicy ciśnień zainstalowany jest pomiędzy przewodem zasilającym i powrotnym instalacji grzewczej. Nastawa różnicy ciśnienia musi być odpowiednia do zachowania wymaganego minimalnego przepływu przez kocioł i podnoszenia pompy. Gdy ciśnienie różnicowe zostaje osiągnięte np. z powodu zamykania się zaworów termostatycznych, zawór DU146 zaczyna się otwierać. Przy dalszym wzroście ciśnienia różnicowego zawór jest nadal otwarty przy jednoczesnym wzroście przepływu. Jeśli ciśnienie różnicowe spada np. z powodu otwierania się zaworów termostatycznych, zawór upustowy zamyka się i przepływ z obejścia skierowany jest na instalację grzewczą.

TRANSPORT I MAGAZYNOWANIE

Przechowywać produkty w oryginalnych opakowaniach dopóki nie należy je rozpakować przed ich montażem. Podczas transportu i magazynowania zachować poniższe warunki:

Parametr	Wartość
Otoczenie:	Czyste, suche i bezpyłowe
Min. temp. otoczenia:	0 °C
Maks. temp. otoczenia:	40 °C
Maks. wilgotność względna otoczenia	75 % *

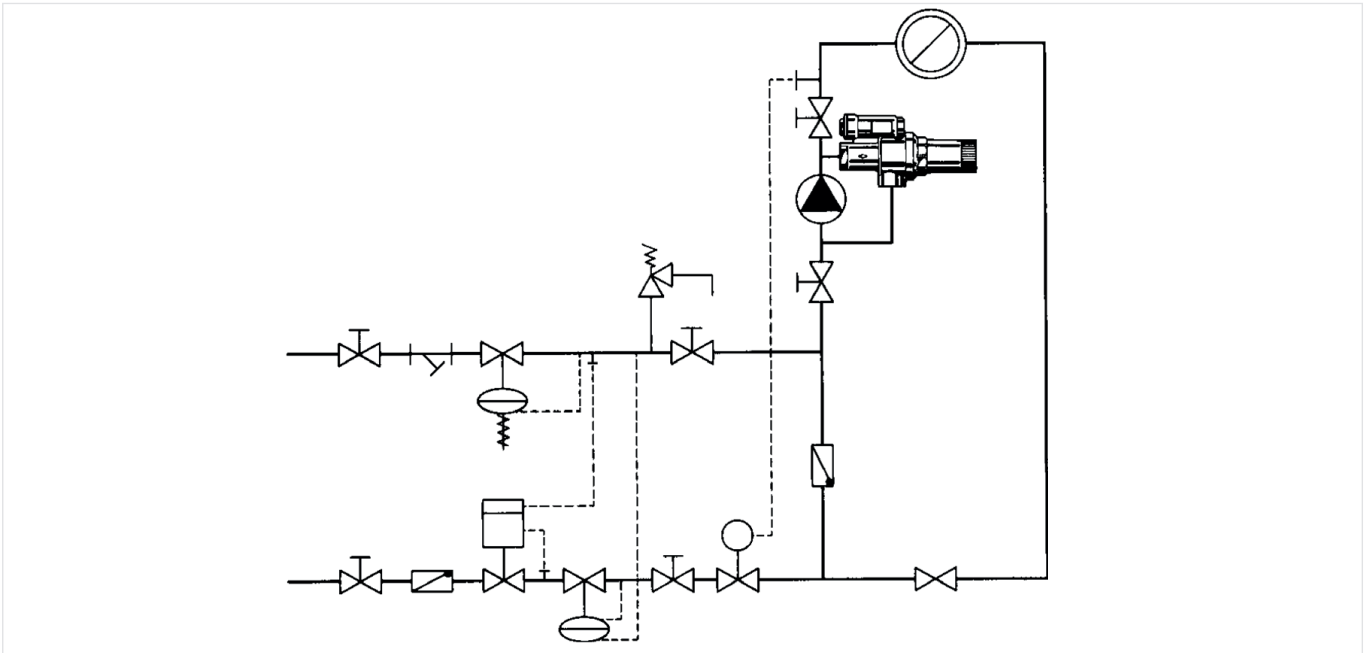
* bez kondensacji

ZASADY INSTALACJI

Warunki montażu

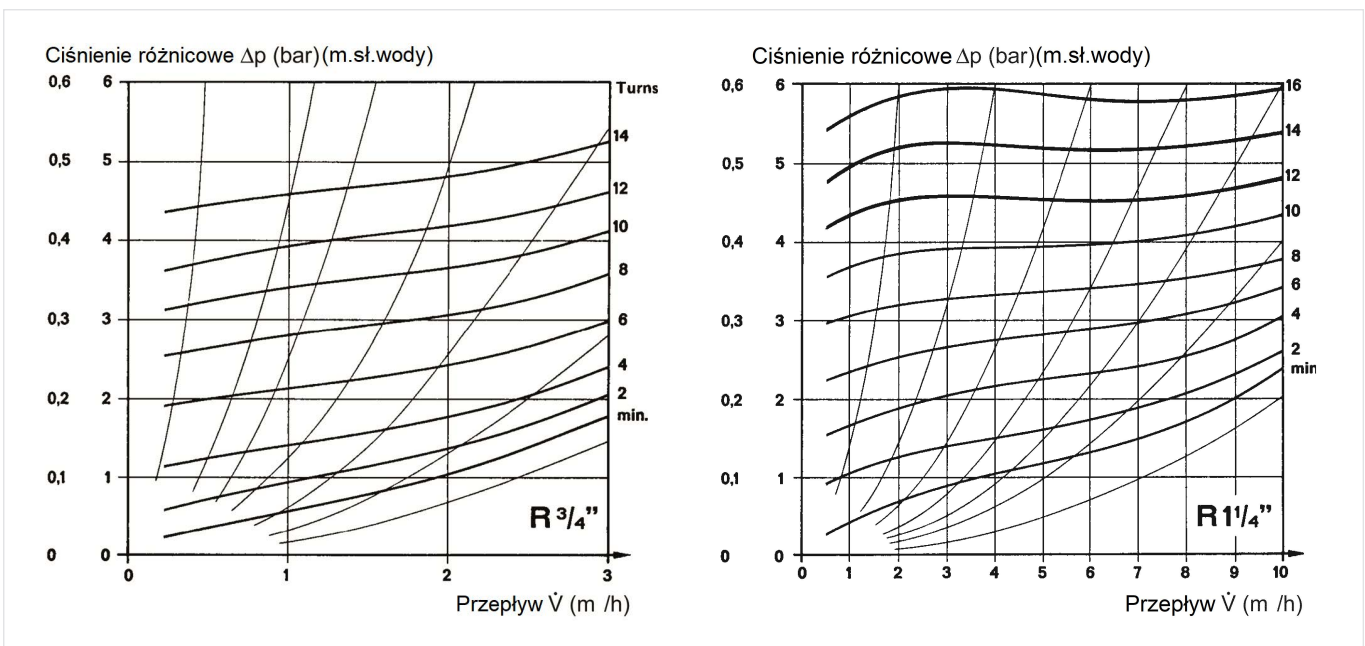
- Dla celów serwisowych zaleca się montaż zaworów odcinających po obu stronach zaworu
- Zawory DU146M są specjalnie zaprojektowane do systemów ciepłowniczych, ale mogą być również stosowane w instalacjach grzewczych z trzy- i cztero-drogowymi zaworami mieszającymi, na przykład do cyrkulacji ciepłej wody w systemach zasilanych gazem.

Przykładowy montaż



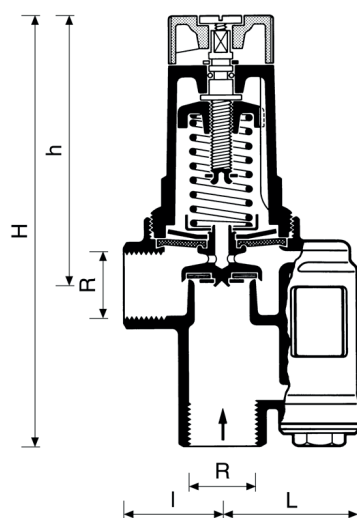
CHARAKTERYSTYKA PRZEPIYU

Nomogram przepływu



WYMIARY

Wymiary gabarytowe



Parametr	Wielkości		
Wielkość przyłącza:	DN	3/4"	1 1/4"
Wymiary:	L	50	58
	H	160	213
	h	100	155
	l	36	51
Przepływ:	V m ³ /h	3	10
Numer katalogowy		DU146M-3/4A	DU146M-1 1/4A

Uwaga: Wszystkie wymiary w mm o ile nie podano inaczej.

OZNACZENIA KATALOGOWE

Poniżej przedstawiono niezbędne informacje potrzebne do zamówienia odpowiedniego produktu. Przy zamawianiu należy zawsze powoływać się na typ, numer zamówieniowy lub numer części.

Opcje zamówienia

Zawór dostępny jest w następujących wielkościach: 3/4" i 1 1/4"

- standard
- niedostępne

		DU146M-3/4A	DU146M-1 1/4A
Typ przyłącza:	z gwintem wewnętrznym Rp 3/4"	•	-
	z gwintem wewnętrznym Rp 1 1/4"	-	•

Uwaga: Specjalne wersje na specjalne zamówienia

Przykład: Zamówienie zaworu z przyłączem 1 1/4", typu A: DU146M-11/4A

Części zamienne

Różnicowy zawór upustowy DU146M.

Przeгляд	Opis	Wielkość	Nr katalogowy
	1 Wkład zaworu		
		3/4"	0900311
		1 1/4"	0900312



Ademco Sp. z o.o.

ul. Domaniewska 39

02-672 Warszawa

wsparcie@resideo.com

homecomfort.resideo.com/pl

Więcej informacji można znaleźć na stronie:

homecomfort.resideo.com/pl