



Braukmann V5001S Kombi-S

ZAWÓR ODCINAJĄCY

ZASTOSOWANIE

Zawór odcinający V5001S stosowany jest w wodnych instalacjach grzewczych i chłodniczych w budynkach mieszkalnych oraz biurowych. Zawór może być zainstalowany zarówno na przewodzie zasilającym jak i powrotnym.

Zawór montowany na zasilaniu może współpracować regulatorem różnicy ciśnień Kombi-Auto przy zastosowaniu rurki impulsowej.

WŁAŚCIWOŚCI

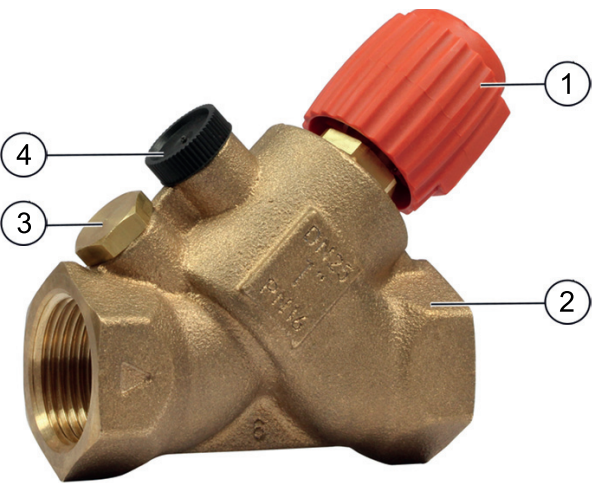
- Solidna i odporna konstrukcja
- Wysokie wartości przepływu
- Osłony izolacyjne w komplecie
- Pomiary przepływu dzięki szybkozłączkom typu SafeCon™
- Dwa zakresy pomiarowe, jeden dla standardowych przepływów, jeden dla małych przepływów



DANE TECHNICZNE

Media	
Medium:	Woda lub mieszanina z glikolem, wg VDI 2035 (do 50% glikolu)
Współczynnik pH:	8 - 9.5
Wartości ciśnienia	
Maks. ciśnienie robocze:	max. 16 bar
Temperatura pracy	
Woda:	-20 - 130 °C
Mieszanina woda-glikol:	-20 - 110 °C

BUDOWA

Przeгляд	Elementy	Materiały	
	1	Pokrętko nastawcze	Tworzywo sztuczne
	2	Korpus zaworu	Czerwony brąz, zawartość ołowiu <3 %
	3	Dolna zaślepka	Mosiądz
	4	Górna zaślepka	Tworzywo sztuczne
Pozostałe elementy			
	Wkład zaworu	Mosiądz	
	Gniazdo zaworu	Guma	

ZASADA DZIAŁANIA

Zawór V5001S Kombi-S może być instalowany na przewodzie zasilającym lub powrotnym jako zawór odcinający.

Identyfikacja zaworu

Każdy zawór znakowany jest w następujący sposób:

- Nr katalogowy i wielkość przyłącza umieszczone na górnej powierzchni pokrętkła nastawczego
- Nr katalogowy i numer seryjny na prawej powierzchni korpusu zaworu
- Wielkość przyłącza DN, w calach i ciśnienie nominalne PN na lewej stronie powierzchni korpusu zaworu
- Kierunek przepływu po obu stronach części wlotowej

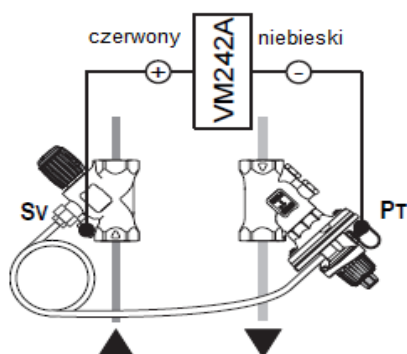
Montaż

Zawór Kombi-S został zaprojektowany jako zawór współpracujący z zaworem regulacyjnym z regulacją różnicy ciśnień. Korpus zaworu posiada możliwość podłączenia rurki impulsowej w celu pomiaru ciśnienia na przewodzie zasilającym oraz pomiaru ciśnienia różnicowego przy pomocy komputera pomiarowego. Rurka impulsowa oraz potrzebne złączki są dostarczane z zaworem Kombi-Auto, który jest zamawiany oddzielnie. Wszystkie zawory muszą być montowane zgodnie z kierunkiem przepływu, który jest określony strzałką na korpusie zaworu z obu stron wlotu zaworu.

UWAGA: Po uruchomieniu systemu, rurka impulsowa jest pod ciśnieniem.

Możliwe są następujące pomiary:

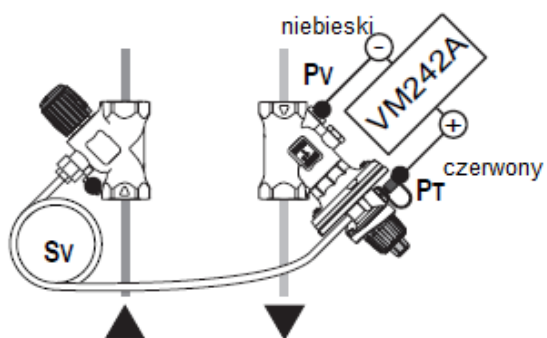
Przepływ



Wymagane króćce pomiarowe SafeCon™ na zaworze zasilającym, np. Kombi-S

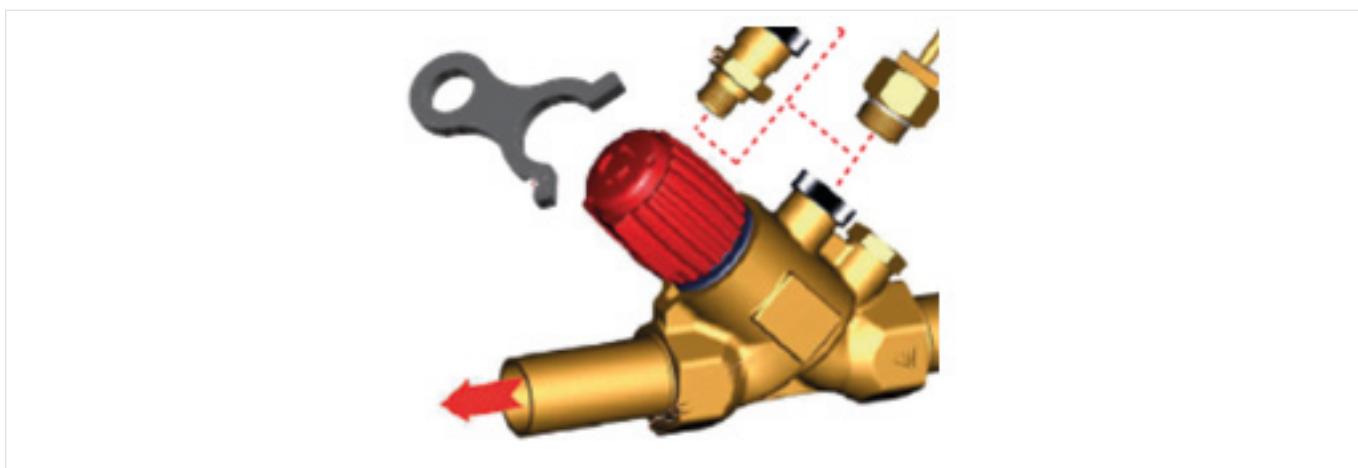
- Niebieski przewód: połączenie z Kombi-Auto (PT)
- Czerwony przewód: połączenie z Kombi-S (SV)

Przepływ q_v i ΔP mierzony za pomocą Kombi S gdy zawór jest całkowicie otwarty.

Δp obiegu

Wymagany dolny króciec pomiarowy SafeCon™ na zaworze Kombi-Auto

- Czerwony przewód: połączenie z dolnym złączem SafeCon™ (PV)
- Niebieski przewód: połączenie z Kombi-Auto (PT)

Adaptory do pomiaru przepływu

DN	Standardowy k_{vs}	Nr katalogowy zaworu	Adapter:	Zredukowany k_{vs} z adapterem
15	4.7	V5001SY2015	VA5001A001	1.9
20	8.1	V5001SY2020		2.7
25	10.7	V5001SY2025		4.1
32	23.3	V5001SY2032	VA5001A002	8.1
40	35.3	V5001SY2040		8.4
50	48.8	V5001SY2050		9.1

TRANSPORT I MAGAZYNOWANIE

Magazynować produkty w ich oryginalnych opakowaniach dopóki nie są rozpakowywane przed ich montażem. Poniżej warunki magazynowania i transportu:

Parametr	Wartość
Otoczenie	Czyste, suche i bezpyłowe
Min. temp. otoczenia:	-20 °C
Maks. temp. otoczenia:	65 °C

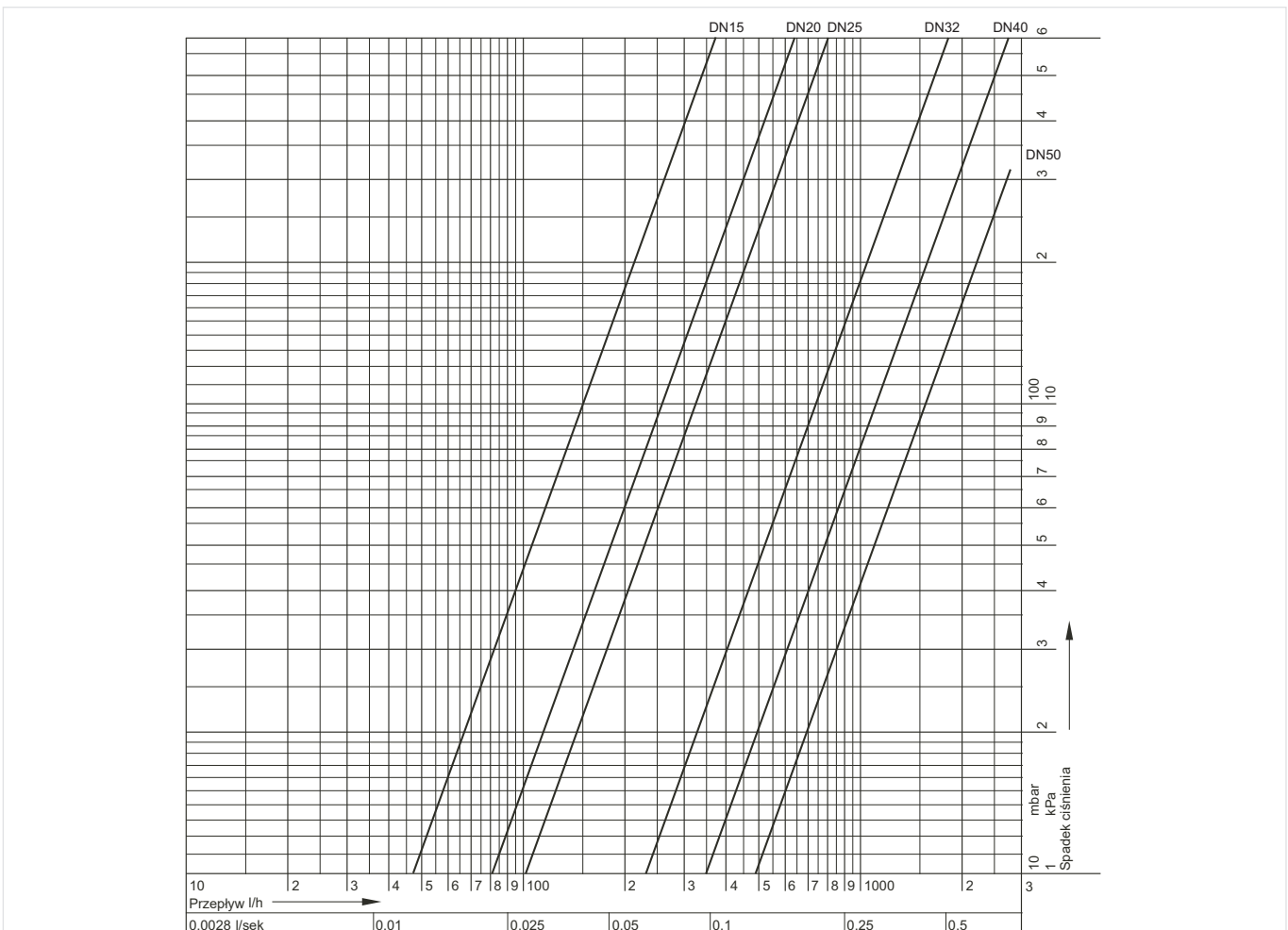
WYTYCZNE INSTALACYJNE

Przykład instalacji



CHARAKTERYSTYKA TECHNICZNA

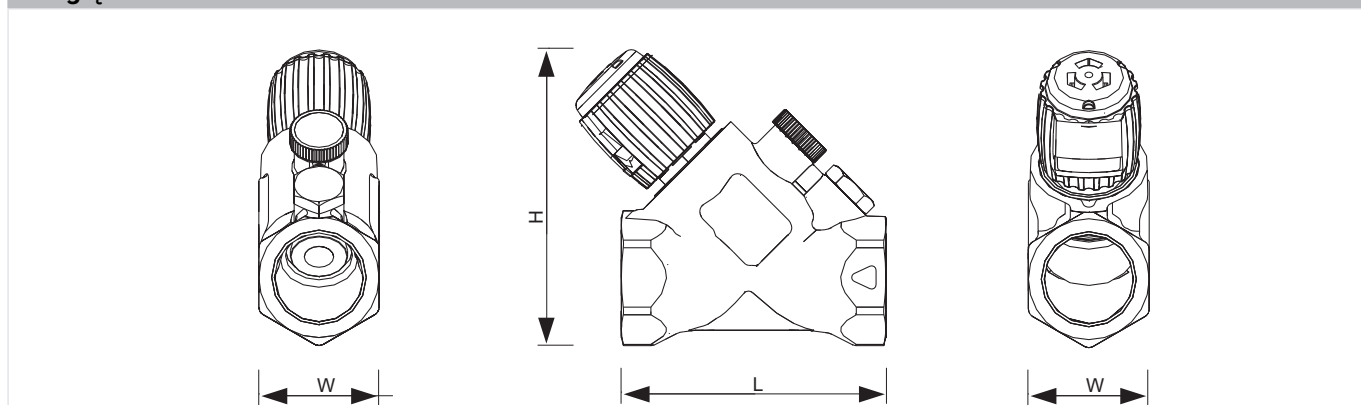
Nomogram przepływu



Rys. 2 Schemat spadku ciśnienia V5001S Kombi-S

WYMIARY

Przegląd



Widok z przodu

Widok z boku

Widok z tyłu

DN	k _{vs}	T	Bez izolacji termicznej			Z izolacją termiczną			Waga	Nr katalogowy
			L	W	H	L	W	H		
15	4.7	Rp 1/2"	102	35	89	133	84	122	0.5 kg	V5001SY2015
20	8.1	Rp 3/4"	101	40	95	130	93	125	0.7 kg	V5001SY2020
25	10.7	Rp 1"	105	41	101	140	104	136	0.8 kg	V5001SY2025
32	23.3	Rp 1 1/4"	140	56	135	171	113	167	1.6 kg	V5001SY2032
40	35.3	Rp 1 1/2"	146	66	140	176	126	174	1.9 kg	V5001SY2040
50	48.8	Rp 2"	158	78	154	200	147	190	2.8 kg	V5001SY2050

Uwaga: Wszystkie wymiary w mm jeśli nie podano inaczej.

Uwaga: Zawór V5001S z gwintem wewnętrznym zgodnym z DIN2999 (ISO7)


OZNACZENIA KATALOGOWE

Poniżej przedstawiono niezbędne informacje potrzebne do zamówienia odpowiedniego produktu. Przy zamawianiu należy zawsze powoływać się na typ, numer zamówieniowy lub numer części.


Zakres dostawy

- Zawór regulacyjny Kombi-S
- Izolacja termiczna
- Instrukcja montażu i obsługi

Akcesoria

	Opis	Wielkość	Nr katalogowy
	VM242A Przenośny komputer pomiarowy BasicMes-2 Uwaga: Aby podłączyć VM241 BasicMes do gniazd testowych SafeCon™ należy zamówić oddzielnie adapter pomiarowy VA3600C001.		
	Komputer dostarczany w walizce z akcesoriami	Dla wszystkich przyłączy	VM242A0101
	VS5501 Zawór odcinający do rurki impulsowej		
		Dla wszystkich przyłączy	VS5501A008
	VS2600 Komplet 2 króćców pomiarowych z gwintem G1/4"		
		Dla wszystkich przyłączy	VS2600C001
	VA5001 Adapter pomiarowy do małych przepływów do wzmacniania sygnału pomiarowego dla małych przepływów Uwaga: Do pomiaru małych przepływów zalecamy stosowanie adaptera pomiarowego VA5001A. Jest on przeznaczony do blokady zaworu V5001S w określonym położeniu pomiarowym niskiego przepływu B przez zawór;		
		DN15 - DN25	VA5001A001
		DN32 - DN50	VA5001A002
	VA5032A Adapter odwadniający do złączek SafeCon™ Do opróżniania instalacji poprzez króćce SafeCon montowanych na wszystkich zaworach równoważących z rodziny Kombi		
		Dla wszystkich przyłączy	VA5032A001

Części zamienne

Przeгляд	Opis	Wielkość	Nr katalogowy
	1 Wymienna wkładka zaworowa		
		DN15	V5001SZ2015
		DN20	V5001SZ2020
		DN25	V5001SZ2025
		DN32	V5001SZ2032
		DN40	V5001SZ2040
		DN50	V5001SZ2050
	2 Izolacja termiczna		
		DN15	VA2510D015
		DN20	VA2510D020
		DN25	VA2510D025
		DN32	VA2510D032
		DN40	VA2510D040
		DN50	VA2510D050



Ademco Sp. z o.o.

ul. Domaniewska 39

02-672 Warszawa

wsparcie@resideo.com

homecomfort.resideo.com/pl

Więcej informacji można znaleźć na stronie:

homecomfort.resideo.com/pl